

● 베어링 유니트

NTN

1. 베어링 유니트의 구조와 특징

NTN 베어링의 유니트는 2중 시일 타입 볼 베어링과 여러 형상의 하우징을 조합 시킨 것으로, 베어링과 하우징의 구면 끼워 맞춤부에 조심성이 있는 최적의 유니트이다.

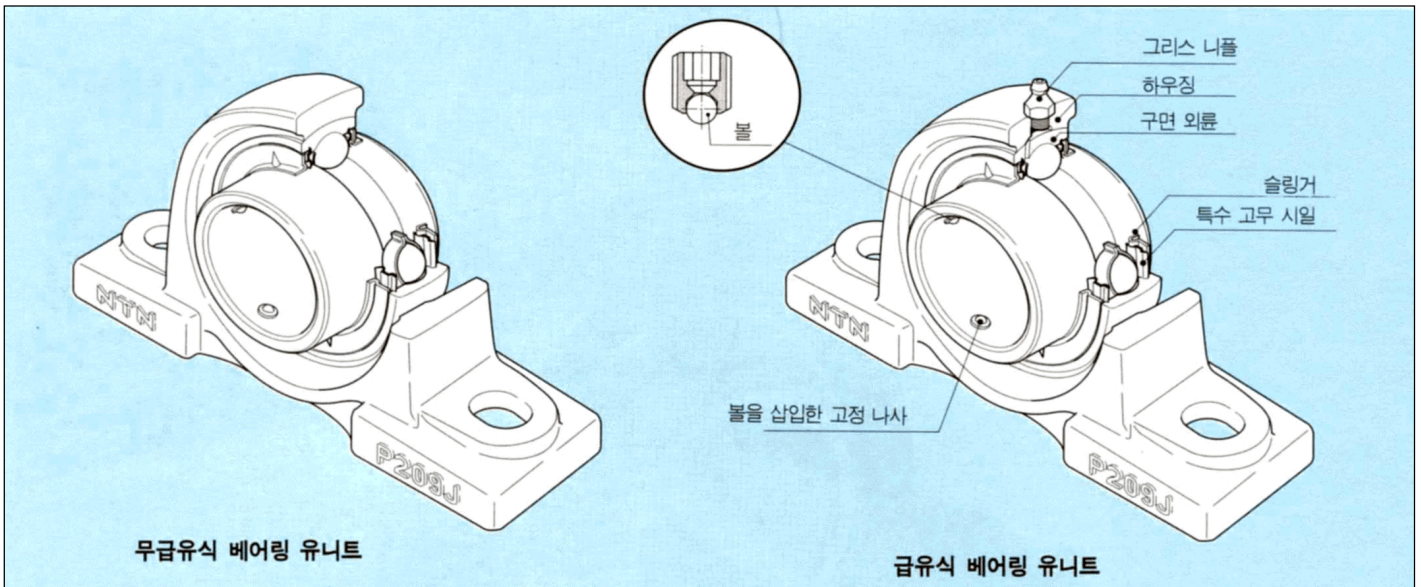
특히, 고정 나사식 베어링 유니트는 NTN 독자의 볼을 삽입한 고정나사를 사용하고 있기 때문, 진동과 충격하중이 있는 경우라도, 고정나사의 풀림 방지에 뛰어나다.

NTN 베어링 유니트는 다양한 장소에 간단히 조립 할 수 있으며, 기능적으로도 뛰어난 특징을 지닌 제품으로서, E-69 쪽에 나타낸 여러 형식이 있다.

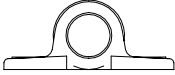
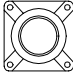

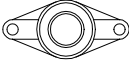
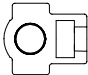
NTN 베어링 유니트 용 하우징은 주로 주철제와 강판제로 크게 구분 할 수 있으며, 표준은 주철제이고, 특별한 용도에 대해서는 주철제와 일반 구조용 압연강 재제 및 스텐레스강 주강제와 수지제 하우징 등이 있다.

NTN 베어링 유니트에 대하여 자세한 내용은 별도로 발행하고 있는 「베어링 유니트」의 전용 카탈로그를 참조 바랍니다.

이 카탈로그에는 E-69쪽의 표에 청색 글자로 나타낸 대표적인 형번의 치수표를 기재하였다.


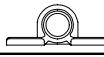

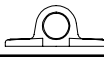



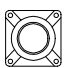
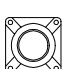


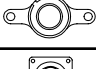
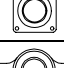
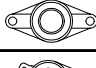
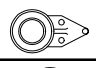


● 베어링 유니트

베어링 유니트의 형식		베어링의 고정방식	축경 mm	페이지
필로우 타입 유니트		고정 나사식	12~140	E-74~77
		어댑터식	20~125	E-78~81
4각 플랜지 타입 유니트		고정 나사식	12~140	E-82~85
원형 플랜지 타입 유니트		고정 나사식	12~ 90	E-86~87
타원형 플랜지 타입 유니트		고정 나사식	12~ 90	E-88~89
테이크 업 타입 유니트		고정 나사식	12~ 85	E-90~91

● 베어링 유니트

2. 베어링 유니트의 형식

필로우 타입 유니트	주철 필로우 타입		스트레이트 내경 타입 고정 나사식	UCPE타입, S-UCPE타입, C-UCPE타입 SM-UCPE타입, CM-UCPE타입
			테이퍼 내경 타입 어댑터식	UKPE타입, S-UKPE타입, C-UKPE타입 SM-UKPE타입, CM-UKPE타입
	구상흑연 주철 필로우 타입		스트레이트 내경 타입 고정나사식	UCPE타입(덕타일 시리즈)
	테이퍼 내경 타입 어댑터식		UKPE타입	
	일반구조용 압연강재 필로우 타입		스트레이트 내경타입 고정 나사식	UCPG타입(스틸 시리즈)
	스텐레스 필로우 타입		스트레이트 내경 타입 고정 나사식	F-UCPM타입(스텐레스 시리즈)
	유리섬유 강화수지 필로우 타입		스트레이트 내경 타입 고정 나사식	F-UCPRT타입(플라스틱 시리즈) F-RM-UCPRT타입
	얇은 하우징 필로우 타입		스트레이트 내경 타입 고정 나사식	UCPI타입
	하이 센터 필로우 타입		테이퍼 내경 타입 어댑터식	UKIP타입
			스트레이트 내경 타입 고정 나사식	UCHPT타입
좁은 폭 필로우 타입		스트레이트 내경 타입 고정 나사식	UCUP타입	
경량 필로우 타입		스트레이트 내경 타입	ASPBT타입, AELPBT타입 CSPB...LLU타입	
강판재 필로우 타입		스트레이트 내경 타입 고정 나사식	AELPP타입, AELRPP타입	
		스트레이트 내경 타입 편심 칼라식	ASPPT타입, ASRPP타입	
플랜지 타입 유니트	4각 플랜지 타입		스트레이트 내경 타입 고정 나사식	UCF타입, S-UCF타입, C-UCF타입 SM-UCF타입, CM-UCF타입
			테이퍼 내경 타입 어댑터식	UKFT타입, S-UKFT타입, C-UKFT타입, SM-UKFT타입, CM-UKFT타입
	턱 있는 4각 플랜지 타입		스트레이트 내경 타입 고정 나사식	UCF타입, C-UCFS타입, CM-UCFS타입
			테이퍼 내경 타입 어댑터식	UKFS타입, C-UKFS타입, CM-UKFS타입
	원형 플랜지 타입		스트레이트 내경 타입 고정 나사식	UCFCE타입, S-UCFCE타입, C-UCFCE타입, SM-UKFCE타입, CM-UKFCE타입
			테이퍼 내경 타입 어댑터식	UKFCE타입, S-UKFCE타입, C-UKFCE타입, SM-UKFCE타입, CM-UKFCE타입
	타원형 플랜지 타입		스트레이트 내경 타입 고정 나사식	UKFSL타입, S-UCFL타입, C-UCFL타입, SM-UCFL타입, CM-UCFL타입
			테이퍼 내경 타입 어댑터식	UKFL타입, S-UKFL타입, C-UKFL타입, SM-UKFL타입, CM-UKFL타입
	구상 흑연주철 타원형 타입		스트레이트 내경 타입 고정나사식	UCFL타입
	테이퍼 내경 타입 어댑터식		UKFE타입(덕타일 시리즈)	
	일반구조용 압연강재 4각 플랜지 타입		스트레이트 내경 타입 고정 나사식	UCFG타입(스틸 시리즈)
	스텐레스 타원형 플랜지 타입		스트레이트 내경 타입 고정 나사식	F-UCFME타입(스텐레스 시리즈)
유리섬유 강화수지 타원형 플랜지 타입		스트레이트 내경 타입 고정 나사식	F-UCFLRT타입 F-RM-UCFLRT타입(플라스틱 시리즈)	
변형 타원형 플랜지 타입		스트레이트 내경 타입 고정 나사식	UCFA타입	
변형 플랜지 타입		스트레이트 내경 타입 고정 나사식	UCFH타입	
경량 주철 타원형 플랜지 타입		스트레이트 내경 타입	ASFB타입, AELFB타입, CSFB...LLU타입	

● 베어링 유닛

플랜지 타입 유닛	강판 원형 플랜지 타입		스트레이트 내경 타입 고정 나사식 스트레이트 내경 타입 편심 칼라식	AELPF타입 AELRPF타입 AELPF타입 AELRPF타입				
	강판 타원형 플랜지 타입		스트레이트 내경 타입 고정 나사식 스트레이트 내경 타입 편심 칼라식	ASPFL타입 AELPFL타입				
테이크 업 타입 유닛	테이크 업 타입		스트레이트 내경 타입 고정 나사식 테이퍼 내경 타입 어댑터식	UCT타입, S-UCTC, UCT타입 SM-UCT타입, CM-UCT타입 UKT타입 S-UKT타입 C-UKT타입 SM-UKT타입 CM-UKT타입				
카트리지 유닛	카트리지 유닛		스트레이트 내경 타입 고정 나사식 테이퍼 내경 타입 어댑터식	UCCT타입 UKCT타입				
스트레처 유닛®	테이크 업 스트레처 타입		스트레이트 내경 타입 고정 나사식	UCT타입				
	L 스트레처 타입		스트레이트 내경 타입 고정 나사식	UCL타입				
	M 스트레처 타입		스트레이트 내경 타입 고정 나사식	UCMT타입				
	미니 스트레처 타입		스트레이트 내경 타입 고정 나사식 스트레이트 내경 타입 편심 칼라식	ASPT타입 AELPT타입				
행거 타입 유닛	행거 타입		스트레이트 내경 타입 고정 나사식	UCHBT타입				
편심 칼라식 유닛	필로우 타입		스트레이트 내경 타입 편심 칼라식	UELPT타입				
	플랜지 타입		스트레이트 내경 타입 편심 칼라식	UELFU타입 UELFC타입 UELFLU타입				
	테이크 업 타입		스트레이트 내경 타입 편심 칼라식	UELTT타입				
	카트리지 타입		스트레이트 내경 타입 편심 칼라식	UELCT타입				
유닛 용 볼 베어링	UC 타입		UCS 타입		UK 타입		UKS 타입	
	스트레이트 내경 타입 고정 나사식		테이퍼 내경 타입 어댑터식					
	UELT 타입		UELS 타입		AS 타입		ASS 타입	
스트레이트 내경 타입 편심 칼라식		스트레이트 내경 타입 고정 나사식						
AEL 타입		AELS 타입		CS ··· LLU 타입				
스트레이트 내경 타입 편심 칼라식		스트레이트 내경 타입 편심 칼라식		스트레이트 내경 타입 역지 끼워 맞춤식				

비고 1. 축경이 인치 계열인 볼 베어링은 **NTN**으로 문의 바랍니다.

2. 형식 기호 앞의 기호 "S-"는 강판제이고, "C-"는 주철제 커버 타입도 있다.
3. 형식 기호 앞의 기호 "SM-"또는 "CM-"은 한쪽만 밀폐한 커버 타입도 있다.
4. 형식 기호 앞의 기호 "R,-"은 수지제의 한쪽만 밀폐한 커버 타입이다. (플라스틱 시리즈)
5. 스텐레스제의 UC타입 볼 베어링도 제작하고 있으나, **NTN**으로 문의바랍니다.(스텐레스 시리즈)

● 베어링 유니트

3. 정밀도

NTN 베어링 유니트의 정밀도는 JIS B 1558 (구름 베어링 유니트용 볼 베어링) 및 JIS B 1559 (구름 베어링 유니트용 하우징)의 규격에 준거한다.

3.1 유니트용 볼 베어링의 정밀도

유니트용 볼 베어링의 정밀도를 표 1~3에 나타냈다.

표 1 내륜의 허용차와 허용치

호칭 베어링 내경 d mm		스트레이트 내경 타입 베어링										
		베어링 내경					편심 칼라식 베어링		내륜폭의 치수차		레이디얼 흔들림	
		CS타입을 제외한 모든 형번			CS 타입		편심면의 편심량 치수차		ΔBs (참고)		ΔK1a (참고)	
초과	이하	평균 내경의 치수차 Δdmp		내경 부동 Vdp		평균 내경의 치수차 Δdmp		편심량 치수차 ΔHs		ΔBs (참고)		ΔK1a (참고)
		상	하	최 대		상	하	상	하	상	하	최대
10 ¹⁾	18	+18	0	+10		0	- 8	+100	-100	0	-120	15
18	31.75	+21	0	+12		0	-10	+100	-100	0	-120	18
31.75	50.8	+25	0	+14		0	-12	+100	-100	0	-120	20
50.8	80	+30	0	+16		0	-15	+100	-100	0	-150	25
80	120	+35	0	+19		0	-20	+100	-100	0	-200	30
120	180	+40	0	+22		0	-25	+100	-100	0	-250	35

주 1) 10mm는 이 치수 구분에 포함된다.
2) 테이퍼 내경의 허용차 및 허용치는 A-43쪽의 표 6.11(1)에 의한다.

표 2 외륜의 허용차 및 허용치 단위 μm

호칭베어링 외경 D mm		평균 외경의 치수차 ΔDm ¹⁾		레이디얼 흔들림 Kea (참고)
초과	이하	상	하	최대
30	50	0	-11	20
50	80	0	-13	25
80	120	0	-15	35
120	150	0	-18	40
150	180	0	-25	45
180	250	0	-30	50
250	315	0	-35	60

주1) 이 표에서 정하는 평균 외경 치수차의 아래 수치는 외륜 측면에서 폭 치수의 1/4거리 이내에는 적용하지 않는다.

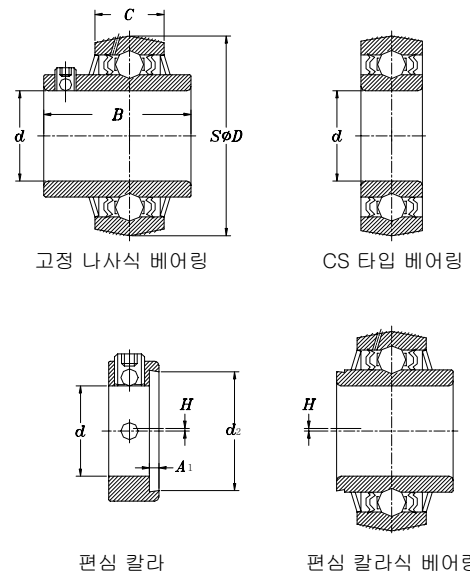


표 3 편심 칼라(편심 고정링)의 허용차 단위 mm

편심 칼라의 호칭 내경 d		내경의 치수차 Δds		편심면 소단경의 치수차 Δd2s		편심면 편심량의 치수차 ΔHs		폭의 치수차 ΔB2s		편심면 폭의 치수차 ΔA1s	
초과	이하	상	하	상	하	상	하	상	하	상	하
10	36.512	+0.250	+0.025	+0.3	0	+0.1	-0.1	+0.270	-0.270	0	-0.180
36.512	55.562	+0.300	+0.025	+0.4	0	+0.1	-0.1	+0.330	-0.330	0	-0.180
55.562	61.912	+0.300	+0.025	+0.4	0	+0.1	-0.1	+0.330	-0.330	0	-0.220

● 베어링 유니트

3.2 유니트용 하우징의 정밀도

유니트용 하우징의 구면 내경 정밀도를 표 4에 나타냈다. 그 외의 치수 정밀도는 전용 카탈로그를 참조바랍니다.

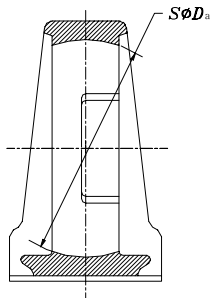


표 4 주철제 하우징의 내경 허용차

단위 μm

구면 내경의 호칭 내경 Da mm	구면 내경의 평면내 평균 내경 치수차 ΔD_{am}				
	공차역 등급 H7		공차역 등급 J7 ¹⁾		
	상	하	상	하	
초과 30	이하 50	+25	0	+14	-11
50	80	+30	0	+18	-12
80	120	+35	0	+22	-13
120	180	+40	0	+26	-14
180	250	+46	0	+30	-16
250	315	+52	0	+36	-16

주 1) 구면 내경의 호칭 직경이 100mm 이하의 것은 공차역 등급이 J7 이고, 100mm 초과인 것은 공차역 등급이 H7로 가공하고 있다.

3.3 베어링의 내부 틈새

유니트용 볼 베어링의 레이디얼 내부틈새 수치는 깊은 홈 볼 베어링의 레이디얼 내부틈새(A-55쪽 표 8. 3)를 적용한다. 스트레이트 내경 타입의 표준틈새는 CN(보통) 틈새를 적용하고, 테이퍼 내경 타입의 베어링에는 어댑터의 체결에 의한 내륜의 팽창률을 고려하여, 스트레이트 재경 타입 베어링의 C3 틈새의 수치를 적용한다.

표 5 유니트용 볼 베어링의 레이디얼 내부틈새

베어링의 종류	적용 내부 틈새			
스트레이트 내경	C2	CN ¹⁾	C3	C4
테이퍼 내경	-	C2	CN	C3

주 1) CN은 종래의 보통틈새에 상당한다.

● 베어링 유니트

4. 허용 회전수

유니트용 볼 베어링을 안전하게 장시간 운전 가능한 한계 회전수는 베어링의 치수, 하중 및 접촉부의 원주 속도에 따라 제약을 받는다. 이러한 요인을 감안한 허용 회전수를 그림 1에 나타냈다. 더욱 높은 회전수가 필요할 경우에는 비접촉형 시일일 이용한 베어링 유니트를 사용한다. 이 경우에는 NTN으로 문의바랍니다

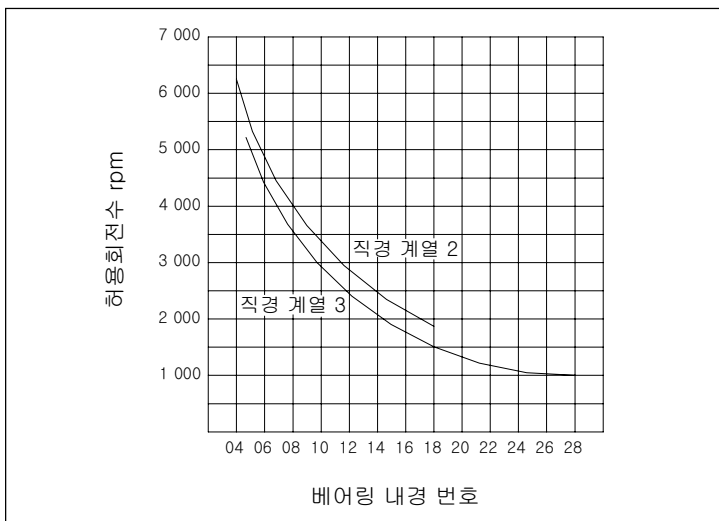


그림 1 유니트 용 볼 베[어]링의 허용 회전수

5. 허용 조심각

베어링 유니트의 하우징과 축의 각도 오차는 그리스 보충급유 관계상, $\pm 2^\circ$ (외륜 폭이 좁은 것은 $\pm 1^\circ$) 이내로 하는 것이 바람직하다. 또, 커버타입의 유니트 경우는 커버용 고무 시일의 립 부분과 축의 편 접촉을 방지하기 위해, $\pm 1^\circ$ 이내로 하는 것이 바람직하다(그림 2, 3).

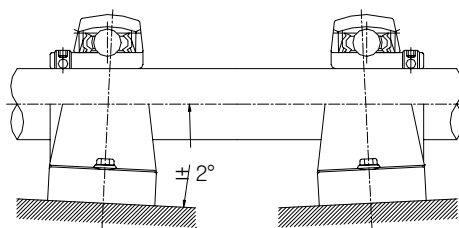


그림 2

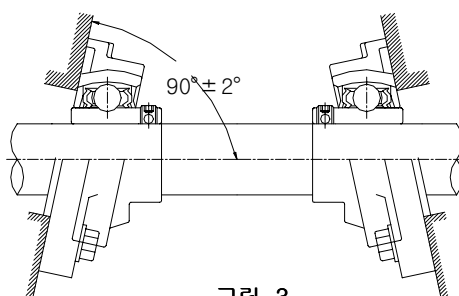


그림 3

6. 추천 끼워맞춤

NTN 베어링 유니트에 사용하는 축은 일반 베어링의 경우에 비해, 특별히 정밀도가 높을 필요는 없지만, 가능한 축의 흠이나 흠이 없는 것이 바람직하다.

나사 고정식 베어링 유니트를 사용할 경우, 일반 사용조건이라면, 조립의 편의를 고려하여, 내륜과 외륜의 끼워맞춤은 통상 헐거운 끼워맞춤으로 하고, 축의 공차역 등급은 **그림 4**에 나타난 수치가 적당하다.

어댑터 방식의 경우는 슬리브로 축을 체결하는 구조로 되어 있기 때문, 일반 사용 조건이라면, 축의 공차역 등급은 H9도 상관없다.

편심 칼라식은 고정 나사식과 마찬가지로, 일반 사용조건이라면, 조립의 편의를 고려하여, 내륜과 외륜의 끼워맞춤은 통상 헐거운 끼워 맞춤으로 하고, 축의 공차역 등급은 **그림 5**에 나타난 수치가 적당하다.

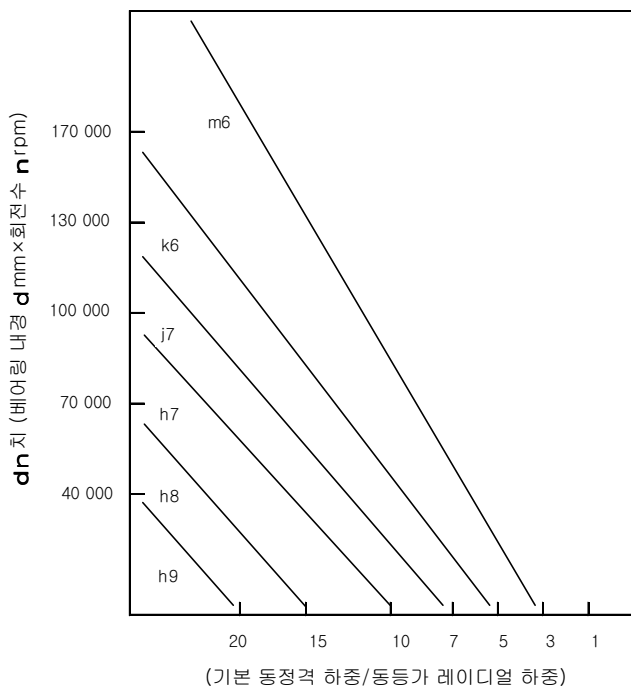


그림 4 고정 나사식의 축 공차역 등급

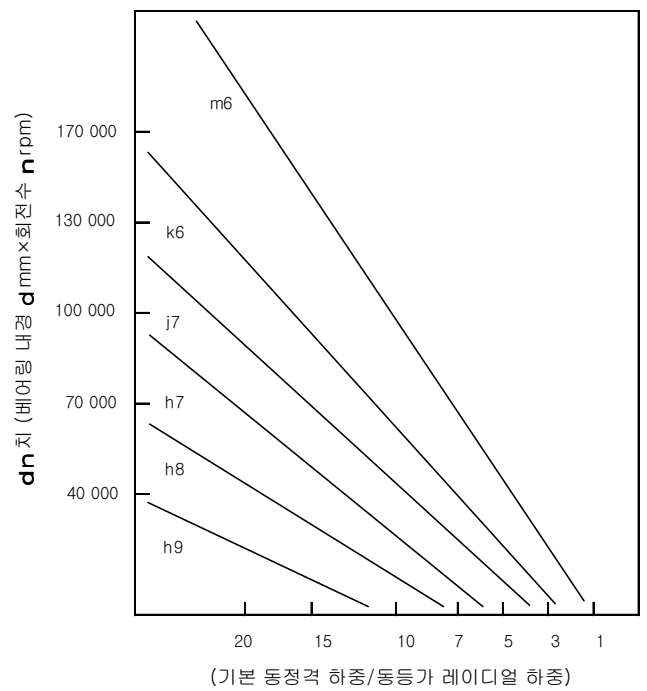


그림 5 편심 칼라식의 축 공차역 등급

● 베어링 유니트

7. 고정 나사의 추천 조임 토오크

고정나사식 편심 칼라식은 베어링 유니트를 축에 조립할 때, 표 6과 표 7에 나타난 조임 토오크를 기준으로 하여 체결한다. 내륜의 경우는 2개의 고정 나사를 균등하게 체결한다.

표 6(1) 고정나사의 추천 조임 토오크

적용 유니트용 베어링 호칭 번호		고정나사의 호칭	고정나사의 조임 토오크 최대N·m{kgf,cm}
UC201 ~205		M 5×0.8 × 7	3.9 { 40}
UC206		M 6×0.75× 8	4.9 { 50}
UC207	UCX05	M 6×0.75× 8	5.8 { 60}
UC208 ~210		M 8×1 ×10	7.8 { 80}
UC211	UCX06 ~X08	M10×1.25×12	9.8 {100}
UC212	UCX09	M10×1.25×12	16.6 {170}
UC213 ~215		M10×1.25×12	19.6 {200}
UC216	UCX10	M10×1.25×12	22.5 {230}
	UCX11 ~X12	M10×1.25×12	24.5 {250}
UC217 ~218	UCX13 ~X15	M12×1.5 ×13	29.4 {300}
	UCX16 ~X17	M12×1.5 ×13	34.3 {350}
	UCX18	M14×1.5 ×15	34.3 {350}
	UCX20	M16×1.5 ×18	53.9 {550}
		M18×1.5 ×20	58.8 {600}
		M20×1.5 ×25	78.4 {800}

표 6(2) 고정나사의 추천 토오크

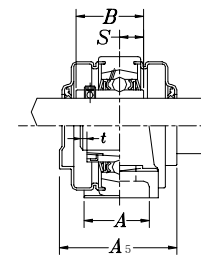
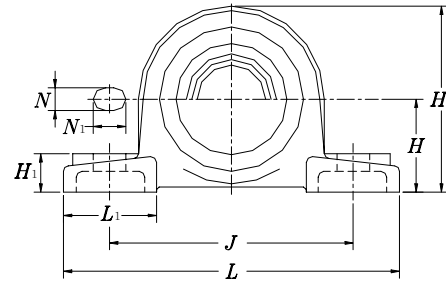
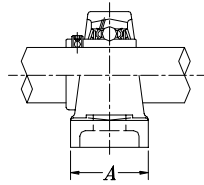
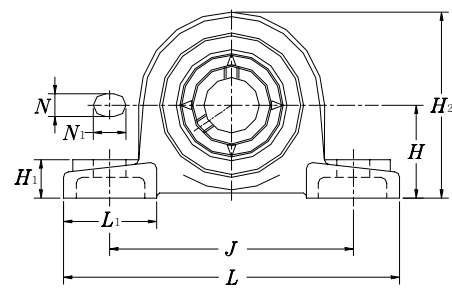
적용 유니트용 베어링 호칭 번호	고정나사의 호칭	고정나사의 조임 토오크 최대N·m{kgf,cm}
AS201~205	M 5×0.8 × 7	3.4 {35}
AS206	M 6×0.75× 8	4.4 {45}
AS207	M 6×0.75× 8	4.9 {50}
AS208	M 8×1 ×10	6.8 {70}

표 7 편심 칼라 나사의 추천 조임 토오크

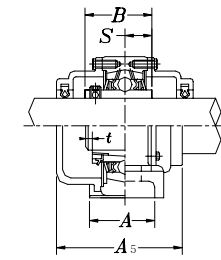
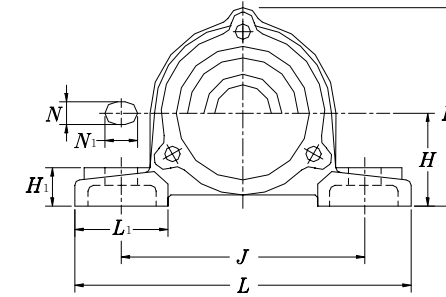
적용 유니트용 베어링 호칭 번호		고정나사의 호칭	고정나사의 조임 토오크 최대N·m{kgf,cm}
UEL204~205D1	AEL201~205	M 6×0.75× 8	7.8 { 80}
UEL206D1	AEL206	M 8×1 ×10	9.8 {100}
UEL207D1	AEL207	M10×1.25×12	11.7 {120}
UEL208~210D1	AEL208	M10×1.25×12	15.6 {160}
UEL211D1	—	M10×1.25×12	19.6 {200}
UEL212D1	—	M10×1.25×12	29.4 {300}

● 베어링 유니트

필로우 타입 유니트 UCP 타입/스트레이트 내경 타입, 고정 나사식



강판제 커버 타입



주철제 커버 타입

d : 12~60mm

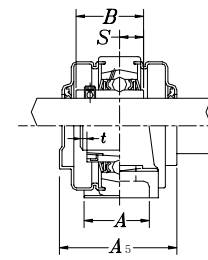
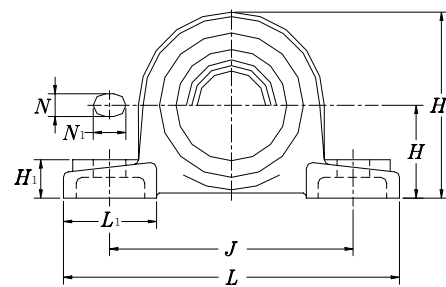
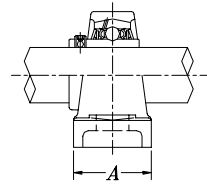
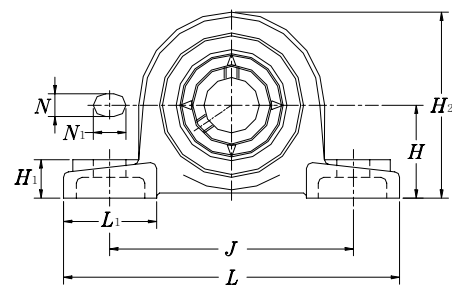
축경 mm	유니트의 1) 호칭번호	치 수 mm											조 립 볼트의 호 칭	베 어 링		표 준 하우징의 호칭번호	강판제 커버 타입		주철제 커버 타입		치 수 mm				유니트 질량 kg (참고)					
		H	L	J	A	N	N1	H1	H2	L	B	S		호 칭	호칭번호		양쪽 고무 시일 커 버	한쪽 밀폐 커 버	양쪽 고무 시일 커 버	한쪽 밀폐 커 버	t 최대	A4	H3	A5	표준	강판제 커버타입	주철제 커버타입			
d													호칭번호	Cr	Cor	호칭번호	호칭번호	호칭번호	호칭번호	호칭번호	호칭번호	호칭번호	호칭번호	호칭번호	호칭번호	호칭번호	호칭번호	호칭번호	호칭번호	호칭번호
12	UCP201	30.2	127	95	38	13	16	14	62	42	31	12.7	M10	UC201D1	12.8 1 310	6.65 680	P203	S-UCP201	SM-UCP201	C-UCP201	CM-UCP201	2	51	67	62	0.7	0.7	1.0		
15	UCP202	30.2	127	95	38	13	16	14	62	42	31	12.7	M10	UC202D1	12.8 1 310	6.65 680	P203	S-UCP202	SM-UCP202	C-UCP202	CM-UCP202	2	51	67	62	0.7	0.7	1.0		
17	UCP203	30.2	127	95	38	13	16	14	62	42	31	12.7	M10	UC203D1	12.8 1 310	6.65 680	P203	S-UCP203	SM-UCP203	C-UCP203	CM-UCP203	2	51	67	62	0.7	0.7	1.0		
20	UCP204	33.3	127	95	38	13	16	14	65	42	31	12.7	M10	UC204D1	12.8 1 310	6.65 680	P204	S-UCP204	SM-UCP204	C-UCP204	CM-UCP204	2	51	70	62	0.7	0.7	1.0		
25	UCP205	36.5	140	105	38	13	16	15	71	42	34.1	14.3	M10	UC205D1	14.0 1 430	7.85 800	P205	S-UCP205	SM-UCP205	C-UCP205	CM-UCP205	2	57	76	70	0.8	0.9	1.2		
	UCPX05	44.4	159	119	51	17	20	18	85	50	38.1	15.9	M14	UCX05D1	19.5 1 980	11.3 1 150	PX05	-	-	-	-	-	-	-	1.5	-	-			
	UCP305	45	175	132	45	17	20	15	85	54	38	15	M14	UC305D1	21.2 2 160	10.9 1 110	P305	-	-	C-UCP305	CM-UCP305	2	-	91	80	1.4	-	2.2		
30	UCP206	42.9	165	121	48	17	20	17	83	54	38.1	15.9	M14	UC206D1	19.5 1 980	11.3 1 150	P206	S-UCP206	SM-UCP206	C-UCP206	CM-UCP206	2	62	88	75	1.3	1.4	1.9		
	UCPX06	47.6	175	127	57	17	20	20	93	54	42.9	17.5	M14	UCX06D1	25.7 2 620	15.3 1 560	PX06	-	-	-	-	-	-	-	2.0	-	-			
	UCP306	50	180	140	50	17	20	18	95	54	43	17	M14	UC306D1	26.7 2 720	15.0 1 530	P306	-	-	C-UCP306	CM-UCP306	2	-	105	85	1.8	-	2.7		
35	UCP207	47.6	167	127	48	17	20	18	93	54	42.9	17.5	M14	UC207D1	25.7 2 620	15.3 1 560	P207	S-UCP207	SM-UCP207	C-UCP207	CM-UCP207	3	72	99	80	1.6	1.7	2.3		
	UCPX07	54	203	144	57	17	20	21	105	60	49.2	19	M14	UCX07D1	29.1 2 970	17.8 1 820	PX07	-	-	-	-	-	-	-	2.6	-	-			
	UCP307	56	210	160	56	17	25	20	106	60	48	19	M14	UC307D1	33.5 3 400	19.1 1 950	P307	-	-	C-UCP307	CM-UCP307	3	-	115	95	2.8	-	3.5		
40	UCP208	49.2	184	137	54	17	20	18	98	52	49.2	19	M14	UC208D1	29.1 2 970	17.8 1 820	P208	S-UCP208	SM-UCP208	C-UCP208	CM-UCP208	3	82	105	90	1.9	2.1	3.2		
	UCPX08	58.7	222	156	67	20	23	26	111	65	49.2	19	M16	UCX08D1	32.5 3 350	20.4 2 080	PX08	-	-	-	-	-	-	-	3.3	-	-			
	UCP308	60	220	170	60	17	27	22	116	60	52	19	M14	UC308D1	40.5 4 150	24.0 2 450	P308	-	-	C-UCP308	CM-UCP308	3	-	125	105	3.0	-	4.5		
45	UCP209	54	190	146	54	17	20	20	106	60	49.2	19	M14	UC209D1	32.5 3 350	20.4 3 080	P209	S-UCP209	SM-UCP209	C-UCP209	CM-UCP209	3	82	113	95	2.2	2.4	3.5		
	UCPX09	58.7	222	156	67	20	23	26	116	65	51.6	19	M16	UCX09D1	35.0 3 600	23.2 2 370	PX09	-	-	-	-	-	-	-	3.3	-	-			
	UCP309	67	245	190	67	20	30	24	129	65	57	22	M16	UC309D1	53.0 5 400	32.0 2 250	P309	-	-	C-UCP309	CM-UCP309	3	-	140	110	4.1	-	6.1		
50	UCP210	57.2	206	159	60	20	23	21	114	65	51.6	19	M16	UC210D1	35.0 3 600	23.2 3 370	P210	S-UCP210	SM-UCP210	C-UCP210	CM-UCP210	3	87	119	100	2.6	2.8	4.3		
	UCPX10	63.5	241	171	73	20	23	27	126	70	55.6	22.2	M16	UCX10D1	43.5 4 450	29.2 2 980	PX10	-	-	-	-	-	-	-	4.3	-	-			
	UCP310	75	275	212	75	20	35	27	143	75	61	22	M16	UC310D1	62.0 6 300	38.5 3 900	P310	-	-	C-UCP310	CM-UCP310	3	-	156	120	5.8	-	8.4		
55	UCP211	63.5	219	171	60	20	23	23	126	65	55.6	22.2	M16	UC211D1	43.5 4 450	29.2 4 980	P211	S-UCP211	SM-UCP211	C-UCP211	CM-UCP211	4	92	130	100	3.3	3.6	5.2		
	UCPX11	69.8	260	184	79	25	28	30	137	75	65.1	25.4	M20	UCX11D1	52.5 5 350	36.0 3 700	PX11	-	-	-	-	-	-	-	5.7	-	-			
	UCP311	80	310	236	80	20	38	30	154	85	66	25	M16	UC311D1	71.5 7 300	45.0 4 500	P311	-	-	C-UCP311	CM-UCP311	4	-	166	125	7.4	-	9.7		
60	UCP212	69.8	241	184	70	20	23	25	138	70	65.1	25.4	M16	UC212D1	52.5 5 350	36.0 3 700	P212	S-UCP212	SM-UCP212	C-UCP212	CM-UCP212	4	102	143	115	4.6	5.0	6.7		
	UCPX12	76.2	286	203	83	25	28	33	151	80	65.1	25.4	M20	UCX12D1	57.5 5 850	40.0 4 100	PX12	-	-	-	-	-	-	-	7.3	-	-			
	UCP312	85	330	250	85	25	38	32	165	95	71	26	M20	UC312D1	82.0 8 350	52.0 5 300	P312	-	-	C-UCP312	CM-UCP312	4	-	179	135	9.4	-	12		

주 1) 요구에 따라, 구상축연강철제의 하우징도 제작하고 있다. 이 경우는 호칭번호 뒤에 기호 "N1"이 붙는다. 예 UCP 310N1

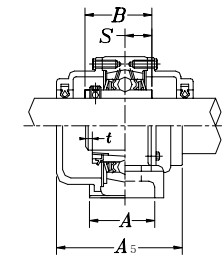
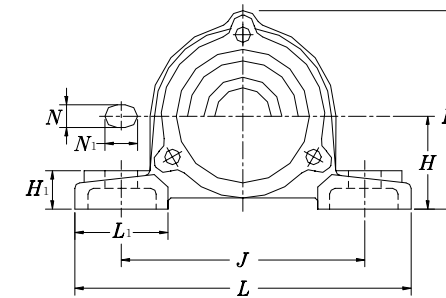
비고 1. 유니트의 호칭번호는 무급유식을 나타내며, 급유식의 경우에는 호칭번호 뒤에 기호 "D1"이 붙는다. 예 UCP310D1

● 베어링 유니트

필로우 타입 유니트 UCP 타입/스트레이트 내경 타입, 고정 나사식



강판제 커버 타입



주철제 커버 타입

d : 65~140mm

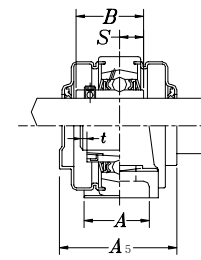
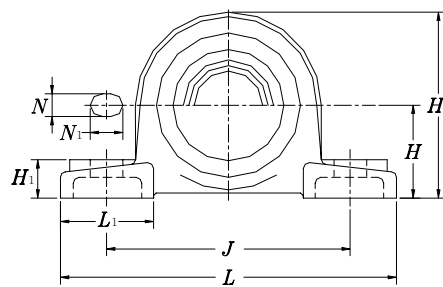
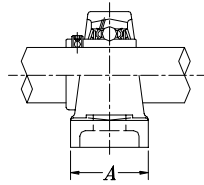
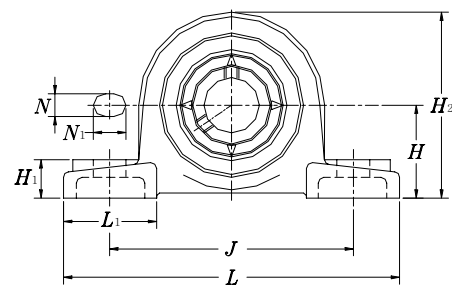
축경 mm	유니트의 1) 호칭번호	치 수 mm											조립 볼트의 호칭	베 어 링		표 준 하우징의 호칭번호	강판제 커버 타입		유니트의 호칭번호		주철제 커버 타입		치 수 mm				유니트 질량 kg (참고)		
		H	L	J	A	N	N1	H1	H2	L	B	S		호칭번호	기본동 정격하중		기본정 정격하중	양쪽 고무 시일 커 버	한쪽 밀폐 커 버	양쪽 고무 시일 커 버	한쪽 밀폐 커 버	t 최대	A4	H3	A5	표준	강판제 커버타입	주철제 커버타입	
65	UCP213	76.2	265	203	70	25	28	27	151	77	65.1	25.4	M20	UC213D1	57.5 5 850	40.0 4 100	P213	S-UCP213	SM-UCP213	C-UCP213	CM-UCP213	4	107	155	120	5.9	6.3	7.8	
	UCPX13	76.2	286	203	83	25	28	33	154	80	74.6	30.2	M20	UCX13D1	62.0 6 350	44.0 4 500	PX13	-	-	-	-	-	-	-	-	-	-	-	-
	UCP313	90	340	260	90	25	38	33	176	105	75	30	M20	UC313D1	92.5 9 450	60.0 6 100	P313	-	-	C-UCP313	CM-UCP313	4	-	190	140	10	-	15	
70	UCP214	79.4	266	210	72	25	28	27	157	77	74.6	30.2	M20	UC214D1	62.0 6 350	44.0 4 500	P214	-	-	C-UCP214	CM-UCP214	4	-	162	135	6.6	-	9.3	
	UCPX14	88.9	330	229	89	27	30	35	170	95	77.8	33.3	M22	UCX14D1	66.0 6 750	49.5 5 050	PX14	-	-	-	-	-	-	-	-	-	-	-	-
	UCP314	95	360	280	90	27	40	35	187	105	78	33	M22	UC314D1	104 10 600	68.0 6 950	P314	-	-	C-UCP314	CM-UCP314	4	-	200	140	12	-	16	
75	UCP215	82.6	275	217	74	25	28	28	163	80	77.8	33.3	M20	UC215D1	66.0 6 750	49.5 5 050	P215	-	-	C-UCP215	CM-UCP215	4	-	168	135	7.4	-	11	
	UCPX15	88.9	330	229	89	27	30	35	175	95	82.6	33.3	M22	UCX15D1	72.5 7 400	53.0 5 400	PX15	-	-	-	-	-	-	-	-	-	-	-	-
	UCP315	100	380	290	100	27	40	35	198	110	82	32	M22	UC315D1	113 11 600	77.0 7 850	P315	-	-	C-UCP315	CM-UCP315	4	-	210	150	14	-	20	
80	UCP216	88.9	292	232	78	25	28	30	175	85	82.6	33.3	M20	UC216D1	72.5 7 400	53.0 5 400	P216	-	-	C-UCP216	CM-UCP216	4	-	181	145	9.0	-	13	
	UCPX16	101.6	381	283	102	27	30	40	194	110	85.7	34.1	M22	UCX16D1	83.5 8 500	64.0 6 500	PX16	-	-	-	-	-	-	-	-	-	-	-	-
	UCP316	106	400	300	110	27	40	40	210	110	86	34	M22	UC316D1	123 12 500	86.5 8 850	P316	-	-	C-UCP316	CM-UCP316	4	-	221	155	18	-	23	
85	UCP217	95.2	310	247	83	25	28	32	187	85	85.7	34.1	M20	UC217D1	83.5 8 500	64.0 6 500	P217	-	-	C-UCP217	CM-UCP217	5	-	191	155	11	-	15	
	UCPX17	101.6	381	283	102	27	30	40	200	110	96	39.7	M22	UCX17D1	96.0 9 800	71.5 7 300	PX17	-	-	-	-	-	-	-	-	-	-	-	-
	UCP317	112	420	320	110	33	45	40	220	120	96	40	M27	UC317D1	133 13 500	97.0 9 850	P317	-	-	C-UCP317	CM-UCP317	5	-	235	170	20	-	27	
90	UCP218	101.6	327	262	88	27	30	33	200	90	96	39.7	M22	UC218D1	96.0 9 800	71.5 7 300	P218	-	-	C-UCP218	CM-UCP218	5	-	204	165	13	-	18	
	UCPX18	101.6	381	283	111	27	30	40	206	110	104	42.9	M22	UCX18D1	109 11 100	82.0 8 350	PX18	-	-	-	-	-	-	-	-	-	-	-	-
	UCP318	118	430	330	110	33	45	45	235	120	96	40	M27	UC318D1	143 14 500	107 10 900	P318	-	-	C-UCP318	CM-UCP318	5	-	246	170	24	-	30	
95	UCP319	125	470	360	120	36	50	45	250	125	103	41	M30	UC319D1	153 15 600	119 12 100	P319	-	-	C-UCP319	CM-UCP319	5	-	258	180	29	-	38	
100	UCP320	140	490	380	120	36	50	50	275	130	108	42	M30	UC320D1	173 17 600	141 14 400	P320	-	-	C-UCP320	CM-UCP320	5	-	283	190	35	-	46	
	UCPX20	127	432	337	121	33	36	45	244	125	117.5	49.2	M27	UCX20D1	133 13 600	105 10 700	PX20	-	-	-	-	-	-	-	-	-	-	-	
105	UCP321	140	490	380	120	36	50	50	280	130	112	44	M30	UC321D1	184 18 700	153 15 700	P321	-	-	C-UCP321	CM-UCP321	5	-	290	195	35	-	51	
110	UCP322	150	520	400	140	40	55	55	300	135	117	46	M33	UC322D1	205 20 900	179 18 300	P322	-	-	C-UCP322	CM-UCP322	5	-	313	200	45	-	59	
120	UCP324	160	570	450	140	40	55	65	320	140	126	51	M33	UC324D1	207 21 100	185 18 800	P324	-	-	C-UCP324	CM-UCP324	5	-	335	215	55	-	69	
130	UCP326	180	600	480	140	40	55	75	355	140	135	54	M33	UC326D1	229 23 400	214 21 800	P326	-	-	C-UCP326	CM-UCP326	6	-	375	225	72	-	92	
140	UCP328	200	620	500	140	40	55	75	390	140	145	59	M33	UC328D1	253 25 800	246 25 100	P328	-	-	C-UCP328	CM-UCP328	6	-	407	235	89	-	112	

주 1) 요구에 따라, 구상축연강철제의 하우징도 제작하고 있다. 이 경우는 호칭번호 뒤에 기호 "N1"이 붙는다. 예 UCP 310N1

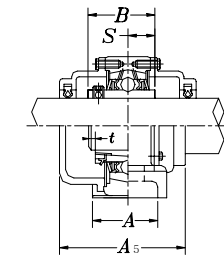
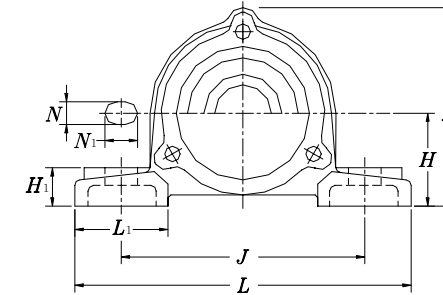
비고 1. 유니트의 호칭번호는 무급유식을 나타내며, 급유식의 경우에는 호칭번호 뒤에 기호 "D1"이 붙는다. 예 UCP310D1

● 베어링 유니트

필로우 타입 유니트 UKP 타입/테이퍼 내경 타입, 어댑터식



강판제 커버 타입



주철제 커버 타입

d : 20~65mm

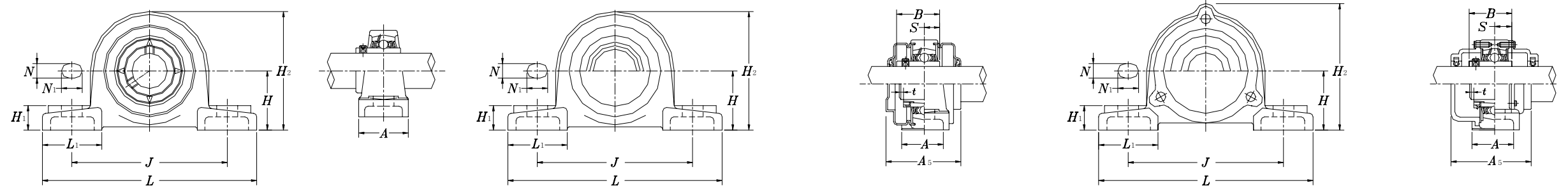
축경 mm	유니트의 1) 호칭번호	치 수 mm										조립 볼트의 호칭	베 어 링		표 준 하우징의 호칭번호	강판제 커버 타입		주철제 커버 타입		치 수 mm					유니트 질량 kg (참고)		
		H	L	J	A	N	N1	H1	H2	B1	L1		호칭번호	기본동 정격하중 KN		기본정 정격하중 kgf	양쪽 고무 시일 커 버	한쪽 밀폐 커 버	양쪽 고무 시일 커 버	한쪽 밀폐 커 버	t 최대	A4	H3	A5	표준	강판제 커버타입	주철제 커버타입
20	UKP205:H2305X	36.5	140	105	38	13	16	15	71	35	42	M10	UK205:H2305X	14.0 1 430	7.85 800	P205	S-UKP205 :H2305X	SM-UKP205 :H2305X	C-UKP205 :H2305X	CM-UKP205 :H2305X	2	57	76	70	0.9	0.9	1.3
	UKPX05:H2305X	44.4	159	119	51	17	20	18	85	35	50	M14	UKX05:H2305X	19.5 1 980	11.3 1 150	PX05	-	-	-	-	-	-	-	-	1.5	-	-
	UKP305:H2305X	45	175	132	45	17	20	15	85	35	54	M14	UK305:H2305X	21.2 2 160	10.9 1 110	P305	-	-	C-UKP305 :H2305X	CM-UKP305 :H2305X	2	-	91	80	1.4	-	2.2
25	UKP206:H2306X	42.9	165	121	48	17	20	17	83	38	54	M14	UK206:H2306X	19.5 1 980	11.3 1 150	P206	S-UKP206 :H2306X	SM-UKP206 :H2306X	C-UKP206 :H2306X	CM-UKP206 :H2306X	2	62	88	75	1.3	1.4	1.9
	UKPX06:H2306X	47.6	175	127	57	17	20	20	93	38	54	M14	UKX06:H2306X	25.7 2 620	15.3 1 560	PX06	-	-	-	-	-	-	-	-	1.8	-	-
	UKP306:H2306X	50	180	140	50	17	20	18	95	38	54	M14	UK306:H2306X	26.7 2 720	15.0 1 530	P306	-	-	C-UKP306 :H2306X	CM-UKP306 :H2306X	2	-	105	85	1.8	-	2.8
30	UKP207:H2307X	47.6	167	127	48	17	20	18	93	43	54	M14	UK207:H2307X	25.7 2 620	15.3 1 560	P207	S-UKP207 :H2307X	SM-UKP207 :H2307X	C-UKP207 :H2307X	CM-UKP207 :H2307X	3	72	99	80	1.7	1.8	2.4
	UKPX07:H2307X	54	203	144	57	17	20	21	105	43	60	M14	UKX07:H2307X	29.1 2 970	17.8 1 820	PX07	-	-	-	-	-	-	-	-	2.5	-	-
	UKP307:H2307X	56	210	160	56	17	25	20	106	43	60	M14	UK307:H2307X	33.5 3 400	19.1 1 950	P307	-	-	C-UKP307 :H2307X	CM-UKP307 :H2307X	3	-	115	95	2.9	-	3.6
35	UKP208:H2308X	49.2	184	137	54	17	20	18	98	46	52	M14	UK208:H2308X	29.1 2 970	17.8 1 820	P208	S-UKP208 :H2308X	SM-UKP208 :H2308X	C-UKP208 :H2308X	CM-UKP208 :H2308X	3	82	105	90	2.0	2.1	3.4
	UKPX08:H2308X	58.7	222	156	67	20	23	26	111	46	65	M16	UKX08:H2308X	32.5 3 350	20.4 2 080	PX08	-	-	-	-	-	-	-	-	3.2	-	-
	UKP308:H2308X	60	220	170	60	17	27	22	116	46	60	M14	UK308:H2308X	40.5 4 150	24.0 2 450	P308	-	-	C-UKP308 :H2308X	CM-UKP308 :H2308X	3	-	125	105	3.1	-	4.6
40	UKP209:H2309X	54	190	146	54	17	20	20	106	50	60	M14	UK209:H2309X	32.5 3 350	20.4 2 080	P209	S-UKP209 :H2309X	SM-UKP209 :H2309X	C-UKP209 :H2309X	CM-UKP209 :H2309X	3	82	113	95	2.3	2.5	3.7
	UKPX09:H2309X	58.7	222	156	67	20	23	26	116	50	65	M16	UKX09:H2309X	35.0 3 600	23.2 2 370	PX09	-	-	-	-	-	-	-	-	3.3	-	-
	UKP309:H2309X	67	245	190	67	20	30	24	129	50	65	M16	UK309:H2309X	53.0 5 400	32.0 3 250	P309	-	-	C-UKP309 :H2309X	CM-UKP309 :H2309X	3	-	140	110	4.2	-	6.3
45	UKP210:H2310X	57.2	206	159	60	20	23	21	114	55	65	M16	UK210:H2310X	35.0 3 600	23.2 2 370	P210	S-UKP210 :H2310X	SM-UKP210 :H2310X	C-UKP210 :H2310X	CM-UKP210 :H2310X	3	87	119	100	2.8	3.0	4.5
	UKPX10:H2310X	63.5	241	171	73	20	23	27	126	55	70	M16	UKX10:H2310X	43.5 4 450	29.2 2 980	PX10	-	-	-	-	-	-	-	-	4.2	-	-
	UKP310:H2310X	75	275	212	75	20	35	27	143	55	75	M16	UK310:H2310X	62.0 6 300	38.5 3 900	P310	-	-	C-UKP310 :H2310X	CM-UKP310 :H2310X	3	-	156	120	5.8	-	8.5
50	UKP211:H2311X	63.5	219	171	60	20	23	23	126	59	65	M16	UK211:H2311X	43.5 4 450	29.2 2 980	P211	S-UKP211 :H2311X	SM-UKP211 :H2311X	C-UKP211 :H2311X	CM-UKP211 :H2311X	4	92	130	100	3.5	3.8	5.6
	UKPX11:H2311X	69.8	260	184	79	25	28	30	137	59	75	M20	UKX11:H2311X	52.5 5 350	36.0 3 700	PX11	-	-	-	-	-	-	-	-	5.4	-	-
	UKP311:H2311X	80	310	236	80	20	38	30	154	59	85	M16	UK311:H2311X	71.5 7 300	45.0 4 600	P311	-	-	C-UKP311 :H2311X	CM-UKP311 :H2311X	4	-	166	125	7.4	-	9.8
55	UKP212:H2312X	69.8	241	184	70	20	23	25	138	62	70	M16	UK212:H2312X	52.5 5 350	36.0 3 700	P212	S-UKP212 :H2312X	SM-UKP212 :H2312X	C-UKP212 :H2312X	CM-UKP212 :H2312X	4	102	143	115	4.7	5.0	6.9
	UKPX12:H2312X	76.2	286	203	83	25	28	33	151	62	80	M20	UKX12:H2312X	57.5 5 850	40.0 4 100	PX12	-	-	-	-	-	-	-	-	7.1	-	-
	UKP312:H2312X	85	330	250	85	25	38	32	165	62	95	M20	UK312:H2312X	82.0 8 350	52.0 5 300	P312	-	-	C-UKP312 :H2312X	CM-UKP312 :H2312X	4	-	179	135	9.3	-	12
60	UKP213:H2313X	76.2	265	203	70	25	28	27	151	65	77	M20	UK213:H2313X	57.5 5 850	40.0 4 100	P213	S-UKP213 :H2313X	SM-UKP213 :H2313X	C-UKP213 :H2313X	CM-UKP213 :H2313X	4	107	155	120	6.0	6.4	8.1
	UKPX13:H2313X	76.2	286	203	83	25	28	33	154	65	80	M20	UKX13:H2313X	62.0 6 350	44.0 4 500	PX13	-	-	-	-	-	-	-	-	7.3	-	-
	UKP313:H2313X	90	340	260	90	25	38	33	176	65	105	M20	UK313:H2313X	92.5 9 450	60.0 6 100	P313	-	-	C-UKP313 :H2313X	CM-UKP313 :H2313X	4	-	190	140	10	-	15
65	UKP215:H2315X	82.6	275	217	74	25	28	28	163	73	80	M20	UK215:H2315X	66.0 6 750	49.5 5 050	P215	-	-	C-UKP215 :H2315X	CM-UKP215 :H2315X	4	-	168	135	7.6	-	12

주 1) 요구에 따라, 구상측연강철제의 하우징도 제작하고 있다. 이 경우는 호칭번호 뒤에 기호 "N1"이 붙는다. 예 UKP 310N1:H2310X 2) 호칭 베어링 뒤에 기호 "X"가 붙은 것은 분할 폭이 좁은 형식의 어댑터를 나타내며, 끝을 구부리지 않은 형식의 와셔를 사용한다.

비고 1. 유니트의 호칭번호는 무급유식을 나타내며, 급유식의 경우에는 호칭번호 뒤에 기호 "D1"이 붙는다. 예 UKP310D1:H2310X

● 베어링 유니트

필로우 타입 유니트 UKP 타입/테이퍼 내경 타입, 어댑터식



d : 65~125mm

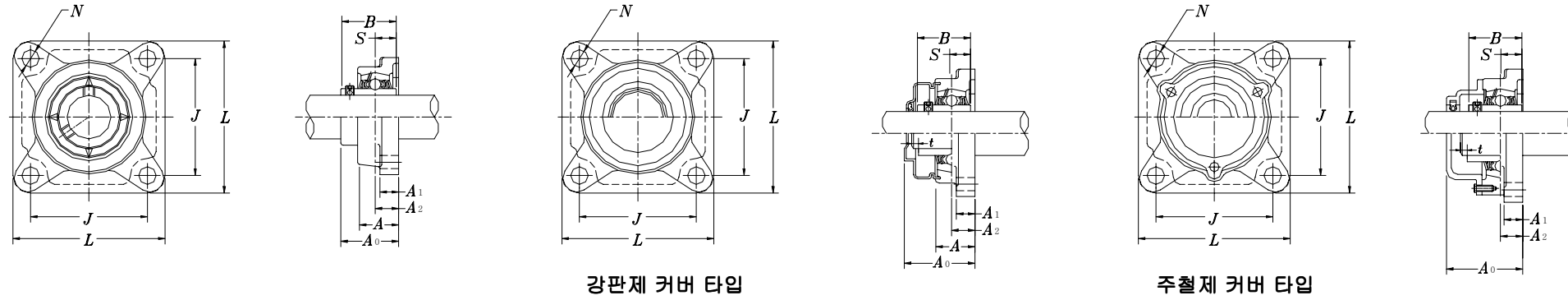
축경 mm	유니트의 1) 호칭번호	치 수 mm										조립 볼트의 호칭	베 어 링		표준 하우징의 호칭번호	강판제 커버 타입		주철제 커버 타입		치 수 mm					유니트 질량 kg (참고)											
		H	L	J	A	N	N ₁	H ₁	H ₂	B ₁	L ₁		호칭번호	기본동 정격하중 KN		기본정 정격하중 kgf	양쪽 고무 시일 커버	한쪽 밀폐 커버	양쪽 고무 시일 커버	한쪽 밀폐 커버	t 최대	A ₄	H ₃	A ₅	표준	강판제 커버타입	주철제 커버타입									
65	UKPX15:H2315X	88.9	330	229	89	27	30	35	175	73	95	M22	UKX15:H2315X	72.5 7 400	53.0 5 400	PX15	-	-	-	-	-	-	-	-	-	-	-	-	-	-	-	-	-			
	UKP315:H2315X	100	380	290	100	27	40	35	198	73	110	M22	UK315:H2315X	113 11 600	77.0 7 850	P315	-	-	-	-	-	-	-	-	-	-	-	-	-	-	-	-	-			
	UKP216:H2316X	88.9	292	232	78	25	28	30	175	78	85	M20	UK216:H2316X	72.5 7 400	53.0 5 400	P216	-	-	-	-	-	-	-	-	-	-	-	-	-	-	-	-	-	-		
70	UKPX16:H2316X	101.6	381	283	102	27	30	40	194	78	110	M22	UKX16:H2316X	83.5 8 500	64.0 6 500	PX16	-	-	-	-	-	-	-	-	-	-	-	-	-	-	-	-	-	-	-	-
	UKP316:H2316X	101	400	300	110	27	40	40	210	78	110	M22	UK316:H2316X	123 12 500	86.5 8 850	P316	-	-	-	-	-	-	-	-	-	-	-	-	-	-	-	-	-	-	-	
	UKP217:H2317X	95.2	310	247	83	25	28	32	187	82	85	M220	UK217:H2317X	83.5 8 500	64.0 6 500	P217	-	-	-	-	-	-	-	-	-	-	-	-	-	-	-	-	-	-		
75	UKPX17:H2317X	101.6	381	283	102	27	30	40	200	82	110	M22	UKX17:H2317X	96.0 9 800	71.5 7 300	PX17	-	-	-	-	-	-	-	-	-	-	-	-	-	-	-	-	-	-	-	
	UKP317:H2317X	112	420	320	110	33	45	40	220	82	120	M27	UK317:H2317X	133 13 500	97.0 9 850	P317	-	-	-	-	-	-	-	-	-	-	-	-	-	-	-	-	-	-	-	
	UKP218:H2318X	101.6	327	262	88	27	30	33	200	86	90	M22	UK218:H2318X	96.0 9 800	71.5 7 300	P218	-	-	-	-	-	-	-	-	-	-	-	-	-	-	-	-	-	-	-	
80	UKPX18:H2318X	101.6	381	283	111	27	30	40	206	86	110	M22	UKX18:H2318X	109 11 100	82.0 8 350	PX18	-	-	-	-	-	-	-	-	-	-	-	-	-	-	-	-	-	-	-	
	UKP318:H2318X	118	430	330	110	33	45	45	235	86	120	M27	UK318:H2318X	143 14 500	107 10 900	P318	-	-	-	-	-	-	-	-	-	-	-	-	-	-	-	-	-	-	-	
85	UKP319:H2319X	125	470	360	120	36	50	45	250	90	125	M30	UK319:H2319X	153 15 600	119 12 100	P319	-	-	-	-	-	-	-	-	-	-	-	-	-	-	-	-	-	-	-	
90	UKPX20:H2320X	127	432	337	121	33	36	45	244	97	125	M27	UKX20:H2320X	133 13 600	105 10 700	PX20	-	-	-	-	-	-	-	-	-	-	-	-	-	-	-	-	-	-		
	UKP320:H2320X	140	490	380	120	36	50	50	275	97	130	M30	UK320:H2320X	173 17 600	141 14 400	P320	-	-	-	-	-	-	-	-	-	-	-	-	-	-	-	-	-			
100	UKP322:H2322X	150	520	400	140	40	55	55	300	105	135	M33	UK322:H2322X	205 20 900	179 18 300	P322	-	-	-	-	-	-	-	-	-	-	-	-	-	-	-	-	-	-	-	
110	UKP324:H2324X	160	570	450	140	40	55	65	320	112	140	M33	UK324:H2324X	207 21 100	185 18 800	P324	-	-	-	-	-	-	-	-	-	-	-	-	-	-	-	-	-	-		
115	UKP326:H2326	180	600	480	140	40	55	75	355	121	140	M33	UK326:H2326	229 23 400	214 21 800	P326	-	-	-	-	-	-	-	-	-	-	-	-	-	-	-	-	-	-	-	
125	UKP328:H2328	200	620	500	140	40	55	75	390	131	140	M33	UK328:H2328	253 25 800	246 25 100	P328	-	-	-	-	-	-	-	-	-	-	-	-	-	-	-	-	-	-	-	

주 1) 요구에 따라, 구상축연강철제의 하우징도 제작하고 있다. 이 경우는 호칭번호 뒤에 기호 "N1"이 붙는다. 예 UKP 310N1:H2310X 2) 호칭 베어링 뒤에 기호 "X"가 붙은 것은 분할 폭이 좁은 형식의 어댑터를 나타내며, 끝을 구부리지 않은 형식의 와셔를 사용한다.

비고 1. 유니트의 호칭번호는 무급유식을 나타내며, 급유식의 경우에는 호칭번호 뒤에 기호 "D1"이 붙는다. 예 UKP310D1:H2310X

● 베어링 유니트

4각 플랜지 타입 유니트 UCF 타입/스트레이트 내경 타입, 고정 나사식



d : 12~60mm

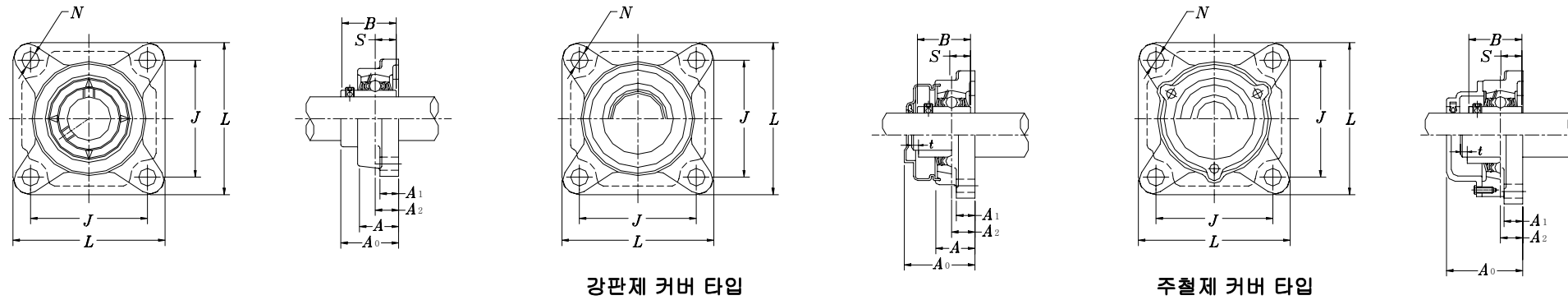
축경 mm	유니트의 1) 호칭번호	치 수 mm										조립 볼트의 호칭 호칭번호	베 어 링		표준 하우징의 호칭번호	강판제 커버 타입		주철제 커버 타입		치 수			유니트 질량 kg (참고)		
		L	J	A ₂	A ₁	A	N	A ₀	B	S	기본동 정격하중		기본정 정격하중	양쪽 고무 시일 커버		한쪽 밀폐 커버	양쪽 고무 시일 커버	한쪽 밀폐 커버	t 최대	A ₄	A ₅	표준	강판제 커버타입	주철제 커버타입	
12	UCF201	86	64	15	11	25.5	12	33.3	31	12.7	M10	UC201D1	12.8 1 310	6.65 680	F204	S-UCF201	SM-UCF201	C-UCF201	CM-UCF201	2	40.5	46	0.7	0.7	0.9
15	UCF202	86	64	15	11	25.5	12	33.3	31	12.7	M10	UC202D1	12.8 1 310	6.65 680	F204	S-UCF202	SM-UCF202	C-UCF202	CM-UCF202	2	40.5	46	0.7	0.7	0.9
17	UCF203	86	64	15	11	25.5	12	33.3	31	12.7	M10	UC203D1	12.8 1 310	6.65 680	F204	S-UCF203	SM-UCF203	C-UCF203	CM-UCF203	2	40.5	46	0.6	0.7	0.9
20	UCF204	86	64	15	11	25.5	12	33.3	31	12.7	M10	UC204D1	12.8 1 310	6.65 680	F204	S-UCF204	SM-UCF204	C-UCF204	CM-UCF204	2	40.5	46	0.6	0.7	0.9
25	UCF205	95	70	16	13	27	12	35.7	34.1	14.3	M10	UC205D1	14.0 1 430	7.85 800	F205	S-UCF205	SM-UCF205	C-UCF205	CM-UCF205	2	44.5	51	0.8	0.8	1.0
	UCFX05	108	83	18	13	30	12	40.2	38.1	15.9	M10	UCX05D1	19.5 1 980	11.3 1 150	FX05	-	-	-	-	-	-	1.0	-	-	-
30	UCF305	110	80	16	13	29	16	39	38	15	M14	UC305D1	21.2 2 160	10.9 1 110	F305	-	-	C-UCF305	CM-UCF305	2	56	56	1.1	-	1.6
	UCF206	108	83	18	13	31	12	40.2	38.1	15.9	M10	UC206D1	19.5 1 980	11.3 1 150	F206	S-UCF206	SM-UCF206	C-UCF206	CM-UCF206	2	49	56	1.0	1.1	1.5
35	UCFX06	117	92	19	14	34	16	44.4	42.9	17.5	M14	UCX06D1	25.7 2 620	15.3 1 560	FX06	-	-	-	-	-	-	1.7	-	-	-
	UCF306	125	95	18	15	32	16	44	43	17	M14	UC306D1	26.7 2 720	15.0 1 530	F306	-	-	C-UCF306	CM-UCF306	2	60	60	1.6	-	2.2
40	UCF207	117	92	19	15	34	14	44.4	42.9	17.5	M12	UC207D1	25.7 2 620	15.3 1 560	F207	S-UCF207	SM-UCF207	C-UCF207	CM-UCF207	3	55	59	1.4	1.5	2.0
	UCFX07	130	102	21	14	38	16	51.2	49.2	19	M14	UCX07D1	29.1 2 970	17.8 1 820	FX07	-	-	-	-	-	-	2.1	-	-	-
45	UCF307	135	100	20	16	36	19	49	48	19	M16	UC307D1	33.5 3 400	19.1 1 950	F307	-	-	C-UCF307	CM-UCF307	3	68	68	2.0	-	2.7
	UCF208	130	102	21	15	36	16	51.2	49.2	19	M14	UC208D1	29.1 2 970	17.8 1 820	F208	S-UCF208	SM-UCF208	C-UCF208	CM-UCF208	3	62	66	1.8	1.9	2.6
50	UCFX08	137	105	22	14	40	19	52.2	49.2	19	M16	UCX08D1	32.5 3 350	20.4 2 080	FX08	-	-	-	-	-	-	2.4	-	-	-
	UCF308	150	112	23	17	40	19	56	52	19	M16	UC308D1	40.5 4 150	24.0 2 450	F308	-	-	C-UCF308	CM-UCF308	3	76	76	2.7	-	3.5
55	UCF209	137	105	22	16	38	16	52.2	49.2	19	M14	UC209D1	32.5 3 350	20.4 2 080	F209	S-UCF209	SM-UCF209	C-UCF209	CM-UCF209	3	63	70	2.2	2.3	2.8
	UCFX09	143	111	23	14	40	19	55.6	51.6	19	M16	UCX09D1	35.0 3 600	23.2 2 370	FX09	-	-	-	-	-	-	2.5	-	-	-
60	UCF309	160	125	25	18	44	19	60	57	22	M16	UC309D1	53.0 5 400	32.0 3 250	F309	-	-	C-UCF309	CM-UCF309	3	80	80	3.4	-	4.5
	UCF210	143	111	22	16	40	16	54.6	51.6	19	M14	UC210D1	35.0 3 600	23.2 2 370	F210	S-UCF210	SM-UCF210	C-UCF210	CM-UCF210	3	65.5	72	2.4	2.5	3.4
65	UCFX10	162	130	26	20	44	19	59.4	55.6	22.2	M16	UCX21D1	43.5 4 450	29.2 2 980	FX10	-	-	-	-	-	-	3.9	-	-	-
	UCF310	175	132	28	19	48	23	67	61	22	M20	UC310D1	62.0 6 300	38.5 3 900	F310	-	-	C-UCF310	CM-UCF310	3	88	88	4.5	-	5.6
70	UCF211	162	130	25	18	43	19	58.4	55.6	22.2	M16	UC211D1	43.5 4 450	29.2 2 980	F211	S-UCF211	SM-UCF211	C-UCF211	CM-UCF211	4	71	75	3.6	3.7	4.6
	UCFX11	175	143	29	20	49	19	68.7	65.1	25.4	M16	UCX11D1	52.5 5 350	36.0 3 700	FX11	-	-	-	-	-	-	4.9	-	-	-
75	UCF311	185	140	30	20	52	23	71	66	25	M20	UC311D1	71.5 7 300	45.0 4 600	F311	-	-	C-UCF311	CM-UCF311	4	92	92	5.5	-	7.6
	UCF212	175	143	29	18	48	19	68.7	65.1	25.4	M16	UC212D1	52.5 5 350	36.0 3 700	F212	S-UCF212	SM-UCF212	C-UCF212	CM-UCF212	4	80	86	4.4	4.6	5.9
80	UCFX12	187	149	34	21	59	19	73.7	65.1	25.4	M16	UCX12D1	57.5 5 850	40.0 4 100	FX12	-	-	-	-	-	-	5.2	-	-	-
	UCF312	195	150	33	22	56	23	78	71	26	M20	UC312D1	82.0 8 350	52.0 5 300	F312	-	-	C-UCF312	CM-UCF312	4	100	100	6.5	-	8.6

주 1) 요구에 따라, 구상측연강철회제의 하우징도 제작하고 있다. 이 경우는 호칭번호 뒤에 기호 "N1"이 붙는다. 예 UKP 210N1

비고 1. 유니트의 호칭번호는 무급유식을 나타내며, 급유식의 경우에는 호칭번호 뒤에 기호 "D1"이 붙는다.

● 베어링 유니트

4각 플랜지 타입 유니트 UCF 타입/스트레이트 내경 타입, 고정 나사식



d : 65~140mm

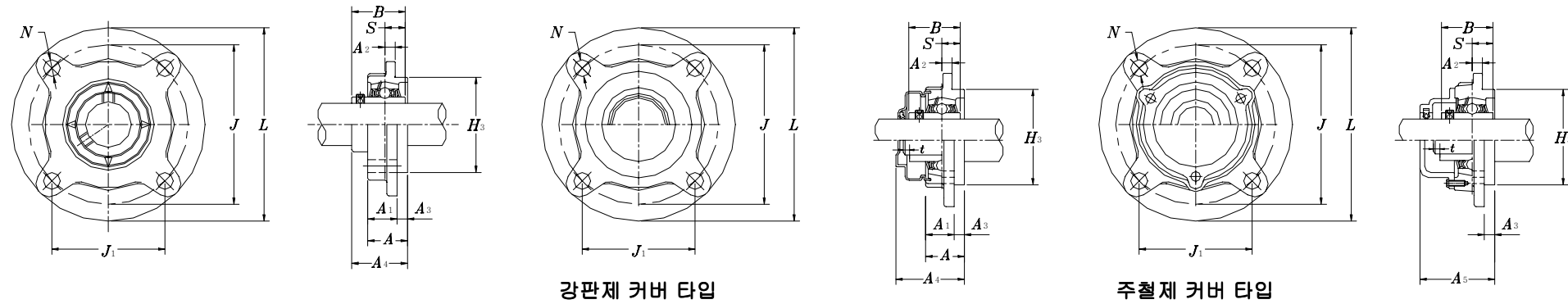
축경 mm	유니트의 1) 호칭번호	치 수 mm										조립 볼트의 호칭 호칭번호	베 어 링 기본동 정격하중 KN kgf		표준 하우징의 호칭번호	강판제 커버 타입 양쪽 고무 시일 커 버	유니트의 호칭번호 한쪽 밀폐 커 버	주철제 커버 타입 양쪽 고무 시일 커 버	유니트의 호칭번호 한쪽 밀폐 커 버	치 수 mm			유니트 질량 kg (참고)		
		L	J	A ₂	A ₁	A	N	A ₀	B	S	Cr		Cor	t 최대						A ₄	A ₅	표준	강판제 커버타입	주철제 커버타입	
65	UCF213	187	149	30	22	50	19	69.7	65.1	25.4	M16	UC213D1	57.5 5 850	40.0 4 100	F213	S-UCF213	SM-UCF213	C-UCF213	CM-UCF213	4	83.5	90	5.5	5.7	7.2
	UCFX13	187	149	34	21	59	19	78.4	74.6	30.2	M16	UCX13D1	62.0 6 350	44.0 4 500	FX13	-	-	-	-	-	-	-	5.3	-	-
	UCF313	208	166	33	22	58	23	78	75	30	M20	UC313D1	92.5 9 450	60.0 6 100	F313	-	-	C-UCF313	CM-UCF313	4	-	103	7.9	-	10
70	UCF214	193	152	31	22	54	19	75.4	74.6	30.2	M16	UC214D1	62.0 6 350	44.0 4 500	F214	-	-	C-UCF214	CM-UCF214	4	-	98	6.1	-	7.8
	UCFX14	197	152	37	24	60	23	81.5	77.8	33.3	M20	UCX14D1	66.0 6 750	49.5 5 050	FX14	-	-	-	-	-	-	-	7.3	-	-
	UCF314	226	178	36	25	61	25	81	78	33	M22	UC314D1	104 10 600	68.0 6 950	F314	-	-	C-UCF314	CM-UCF314	4	-	106	9.5	-	13
75	UCF215	200	159	34	22	56	19	78.5	77.8	33.3	M16	UC215D1	66.0 6 750	49.5 5 050	F215	-	-	C-UCF215	CM-UCF215	4	-	102	6.9	-	8.6
	UCFX15	197	152	40	24	68	23	89.3	82.6	33.3	M20	UCX15D1	72.5 7 400	53.0 5 400	FX15	-	-	-	-	-	-	-	8.1	-	-
	UCF315	236	184	39	25	66	25	89	82	32	M22	UC315D1	113 11 600	77.0 7 850	F315	-	-	C-UCF315	CM-UCF315	4	-	114	12.	-	14
80	UCF216	208	165	34	22	58	23	83.3	82.6	33.3	M20	UC216D1	72.5 7 400	53.0 5 400	F216	-	-	C-UCF216	CM-UCF216	4	-	106	8.1	-	10
	UCFX16	214	171	40	24	70	23	91.6	85.7	34.1	M20	UCX16D1	83.5 8 500	64.0 6 500	FX16	-	-	-	-	-	-	-	9.9	-	-
	UCF316	250	196	38	27	68	31	90	86	34	M27	UC316D1	123 12 500	86.5 8 850	F316	-	-	C-UCF316	CM-UCF316	4	-	116	14	-	18
85	UCF217	220	175	36	24	63	23	87.6	85.7	34.1	M20	UC217D1	83.5 8 500	64.0 6 500	F217	-	-	C-UCF217	CM-UCF217	5	-	114	9.3	-	12
	UCFX17	214	171	40	24	70	23	96.3	96	39.7	M20	UCX17D1	96.0 9 800	71.5 7 300	FX17	-	-	-	-	-	-	-	11	-	-
	UCF317	260	204	44	27	74	31	100	96	40	M27	UC317D1	133 13 500	97.0 9 850	F317	-	-	C-UCF317	CM-UCF317	5	-	129	16	-	21
90	UCF218	235	187	40	24	68	23	96.3	96	39.7	M20	UC218D1	96.0 9 800	71.5 7 300	F218	-	-	C-UCF218	CM-UCF218	5	-	122	11	-	15
	UCFX18	214	171	45	24	76	23	106.1	104	42.9	M20	UCX18D1	109 11 100	82.0 8 350	FX18	-	-	-	-	-	-	-	11	-	-
	UCF318	280	216	44	30	76	35	100	96	40	M30	UC318D1	143 14 500	107 10 900	F318	-	-	C-UCF318	CM-UCF318	5	-	129	19	-	24
95	UCF319	290	228	59	30	94	35	121	103	41	M30	UC319D1	153 15 600	119 12 100	F319	-	-	C-UCF319	CM-UCF319	5	-	149	22	-	27
100	UCFX20	268	211	59	31	97	31	127.3	117.5	49.2	M27	UCX20D1	133 13 600	105 10 700	FX20	-	-	-	-	-	-	-	17	-	-
	UCF320	310	242	59	32	94	38	125	108	42	M33	UC320D1	173 17 600	141 14 400	F320	-	-	C-UCF320	CM-UCF320	5	-	154	26	-	32
105	UCF321	310	242	59	32	94	38	127	112	44	M33	UC321D1	184 18 700	153 15 700	F321	-	-	C-UCF321	CM-UCF321	5	-	156	27	-	33
110	UCF322	340	266	60	35	96	41	131	117	46	M36	UC322D1	205 20 900	179 18 300	F322	-	-	C-UCF322	CM-UCF322	5	-	160	38	-	45
120	UCF324	370	290	65	40	110	41	140	126	51	M36	UC324D1	207 21 100	185 18 800	F324	-	-	C-UCF324	CM-UCF324	5	-	172	50	-	60
130	UCF326	410	320	65	45	115	41	146	135	54	M36	UC326D1	229 23 400	214 21 800	F326	-	-	C-UCF326	CM-UCF326	6	-	178	66	-	78
140	UCF328	450	350	75	55	125	41	161	145	59	M36	UC328D1	253 25 800	246 25 100	F328	-	-	C-UCF328	CM-UCF328	6	-	192	90	-	106

주 1) 요구에 따라, 구상측연강철제의 하우징도 제작하고 있다. 이 경우는 호칭번호 뒤에 기호 "N1"이 붙는다. 예 UKP 210N1

비고 1. 유니트의 호칭번호는 무급유식을 나타내며, 급유식의 경우에는 호칭번호 뒤에 기호 "D1"이 붙는다.

● 베어링 유니트

원형 플랜지 타입 유니트 UCFC 타입/스트레이트 내경 타입, 고정 나사식



d : 12~90mm

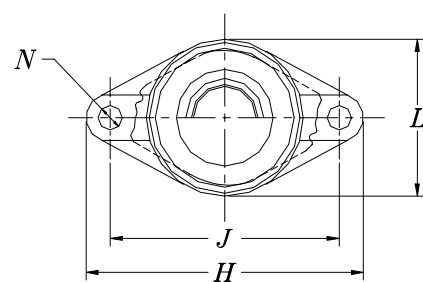
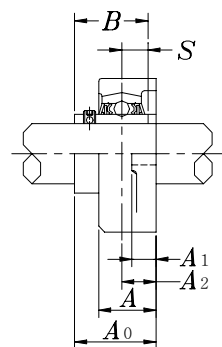
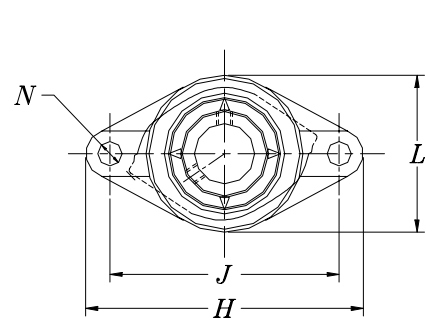
축경 mm	유니트의 1) 호칭번호	치 수 mm												조립 볼트의 호칭	베 어 링 기본동 정격하중		표준 하우징의 호칭번호	강판제 커버 타입 유니트의 호칭번호		주철제 커버 타입 유니트의 호칭번호		치 수 mm					유니트 질량 kg (참고)		
		L	J	J1	A2	N	A3	A1	A	H3	A0	B	S		호칭번호	KN		kgf	호칭번호	양쪽 고무 시일 커버	한쪽 밀폐 커버	호칭번호	양쪽 고무 시일 커버	한쪽 밀폐 커버	t 최대	A4	A5	표준	강판제 커버타입
12	UCFC201	100	78	55.1	10	12	5	20.5	25.5	62	33.3	31	12.7	M10	UC201D1	12.8 1 310	6.65 680	FC204	S-UCFC201	SM-UCFC201	C-UCFC201	CM-UCFC201	2	40.5	46	0.8	0.8	0.9	
15	UCFC202	100	78	55.1	10	12	5	20.5	25.5	62	33.3	31	12.7	M10	UC202D1	12.8 1 310	6.65 680	FC204	S-UCFC202	SM-UCFC202	C-UCFC202	CM-UCFC202	2	40.5	46	0.8	0.8	0.9	
17	UCFC203	100	78	55.1	10	12	5	20.5	25.5	62	33.3	31	12.7	M10	UC203D1	12.8 1 310	6.65 680	FC204	S-UCFC203	SM-UCFC203	C-UCFC203	CM-UCFC203	2	40.5	46	0.7	0.8	0.9	
20	UCFC204	100	78	55.1	10	12	5	20.5	25.5	62	33.3	31	12.7	M10	UC204D1	12.8 1 310	6.65 680	FC204	S-UCFC204	SM-UCFC204	C-UCFC204	CM-UCFC204	2	40.5	46	0.7	0.8	0.9	
25	UCFC205	115	90	63.6	10	12	6	21	27	70	35.7	34.1	14.3	M10	UC205D1	14.0 1 430	7.85 800	FC205	S-UCFC205	SM-UCFC205	C-UCFC205	CM-UCFC205	2	44.5	51	1.0	1.0	1.3	
30	UCFC206	125	100	70.7	10	12	8	23	31	80	40.2	38.1	15.9	M10	UC206D1	19.5 1 980	11.3 1 150	FC206	S-UCFC206	SM-UCFC206	C-UCFC206	CM-UCFC206	2	49	56	1.3	1.4	1.8	
35	UCFC207	135	110	77.8	11	14	8	26	34	90	44.4	42.9	17.5	M12	UC207D1	25.7 2 620	15.3 1 560	FC207	S-UCFC207	SM-UCFC207	C-UCFC207	CM-UCFC207	3	55	59	1.6	1.7	2.2	
40	UCFC208	145	120	84.8	11	14	10	26	36	100	51.2	49.2	19	M12	UC208D1	29.1 2 970	17.8 1 820	FC208	S-UCFC208	SM-UCFC208	C-UCFC208	CM-UCFC208	3	62	66	2.1	2.1	2.8	
45	UCFC209	160	132	93.3	10	16	12	26	38	105	52.2	49.2	19	M14	UC209D1	32.5 3 350	20.4 2 080	FC209	S-UCFC209	SM-UCFC209	C-UCFC209	CM-UCFC209	3	63	70	2.7	2.8	3.8	
50	UCFC210	165	138	97.6	10	16	12	28	40	110	54.6	51.6	19	M14	UC210D1	35.0 3 600	23.2 2 370	FC210	S-UCFC210	SM-UCFC210	C-UCFC210	CM-UCFC210	3	65.5	72	3.1	3.2	4.2	
55	UCFC211	185	150	106.1	13	19	12	31	43	125	58.4	55.6	22.2	M16	UC211D1	43.5 4 450	29.2 2 980	FC211	S-UCFC211	SM-UCFC211	C-UCFC211	CM-UCFC211	4	71	75	4.2	4.4	5.5	
60	UCFC212	195	160	113.1	17	19	12	36	48	135	68.7	65.1	25.4	M16	UC212D1	52.5 5 350	36.0 3 700	FC212	S-UCFC212	SM-UCFC212	C-UCFC212	CM-UCFC212	4	80	86	5.3	5.5	6.5	
65	UCFC213	205	170	120.2	16	19	14	36	50	145	69.7	65.1	25.4	M16	UC213D1	57.5 5 850	40.0 4 100	FC213	S-UCFC213	SM-UCFC213	C-UCFC213	CM-UCFC213	4	83.5	90	6.0	6.2	7.5	
70	UCFC214	215	177	125.1	17	19	14	40	54	150	75.4	74.6	30.2	M16	UC214D1	62.0 6 350	44.0 4 500	FC214	-	-	C-UCFC214	CM-UCFC214	4	-	98	7.0	-	8.7	
75	UCFC215	220	184	130.1	18	19	16	40	56	160	78.5	77.8	33.3	M16	UC215D1	66.0 6 750	49.5 5 050	FC215	-	-	C-UCFC215	CM-UCFC215	4	-	102	7.8	-	9.5	
80	UCFC216	240	200	141.4	18	23	16	42	58	170	83.3	82.6	33.3	M20	UC216D1	72.5 7 400	53.0 5 400	FC216	-	-	C-UCFC216	CM-UCFC216	4	-	106	9.3	-	12	
85	UCFC217	250	208	147.1	18	23	18	45	63	180	87.6	85.7	34.1	M20	UC217D1	83.5 8 500	64.0 6 500	FC217	-	-	C-UCFC217	CM-UCFC217	5	-	114	11	-	13	
90	UCFC218	265	220	155.5	22	23	18	50	68	190	96.3	96	39.7	M20	UC218D1	96.0 9 800	71.5 7 300	FC218	-	-	C-UCFC218	CM-UCFC218	5	-	122	13	-	16	

주 1) 요구에 따라, 구상측면감찰제의 하우징도 제작하고 있다. 이 경우는 호칭번호 뒤에 기호 "N1"이 붙는다. 예 UKP 210N1

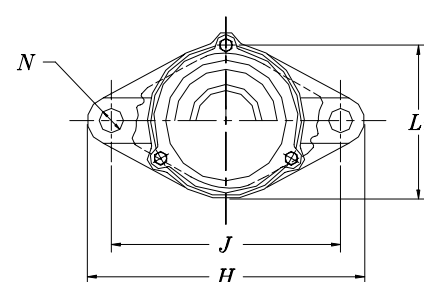
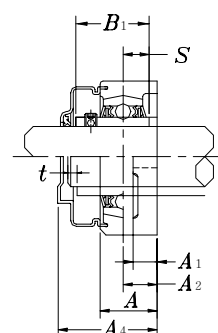
비고 1. 유니트의 호칭번호는 무급유식을 나타내며, 급유식의 경우에는 호칭번호 뒤에 기호 "D1"이 붙는다.

● 베어링 유니트

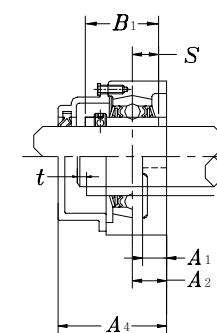
타원형 플랜지 타입 유니트 UCFL 타입/스트레이트 내경 타입, 고정 나사식



강판제 커버 타입



주철제 커버 타입



d : 12~90mm

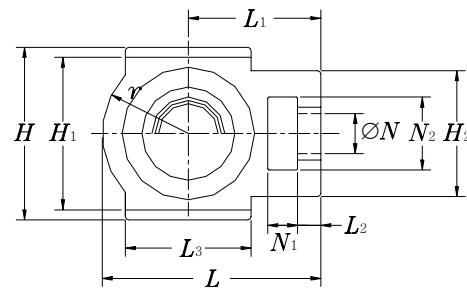
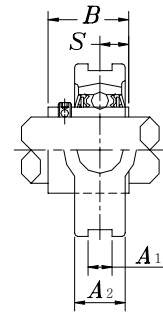
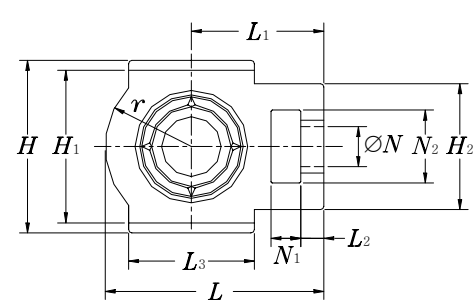
축경 mm	유니트의 1) 호칭번호	치 수 mm										조립 볼트의 호칭	베 어 링		표 준 하우징의 호칭번호	강판제 커버 타입		유니트의 호칭번호		주철제 커버 타입		유니트의 호칭번호		치 수 mm		유니트 질량 kg (참고)		
		H	J	A ₂	A ₁	A	N	L	A ₀	B	S		호칭번호	기본동 정격하중 KN		기본정 정격하중 kgf	양쪽 고무 시일 커 버	한쪽 밀폐 커 버	양쪽 고무 시일 커 버	한쪽 밀폐 커 버	t 최대	A ₄	A ₅	L ₁	L ₂	표준	강판제 커버타입	주철제 커버타입
12	UCFL201	113	90	15	11	25.5	12	60	33.3	31	12.7	M10	UC201D1	12.8 1 310	6.65 680	FC204	S-UCFL201	SM-UCFL201	C-UCFL201	CM-UCFL201	2	40.5	46	67	30	0.6	0.6	0.8
15	UCFL202	113	90	15	11	25.5	12	60	33.3	31	12.7	M10	UC202D1	12.8 1 310	6.65 680	FC204	S-UCFL202	SM-UCFL202	C-UCFL202	CM-UCFL202	2	40.5	46	67	30	0.6	0.6	0.8
17	UCFL203	113	90	15	11	25.5	12	60	33.3	31	12.7	M10	UC203D1	12.8 1 310	6.65 680	FC204	S-UCFL203	SM-UCFL203	C-UCFL203	CM-UCFL203	2	40.5	46	67	30	0.6	0.6	0.8
20	UCFL204	113	90	15	11	25.5	12	60	33.3	31	12.7	M10	UC204D1	12.8 1 310	6.65 680	FC204	S-UCFL204	SM-UCFL204	C-UCFL204	CM-UCFL204	2	40.5	46	67	30	0.6	0.6	0.8
25	UCFL205	130	99	16	13	27	16	68	35.7	34.1	14.3	M14	UC205D1	14.0 1 430	7.85 800	FC205	S-UCFL205	SM-UCFL205	C-UCFL205	CM-UCFL205	2	44.5	51	74	34	0.7	0.7	0.9
30	UCFL206	148	117	18	13	31	16	80	40.2	38.1	15.9	M14	UC206D1	19.5 1 980	11.3 1 150	FC206	S-UCFL206	SM-UCFL206	C-UCFL206	CM-UCFL206	2	49	56	85	40	1.0	1.0	1.2
35	UCFL207	161	130	19	15	34	16	90	44.4	42.9	17.5	M14	UC207D1	25.7 2 620	15.3 1 560	FC207	S-UCFL207	SM-UCFL207	C-UCFL207	CM-UCFL207	3	55	59	97	45	1.2	1.2	1.8
40	UCFL208	175	144	21	15	36	16	100	51.2	49.2	19	M14	UC208D1	29.1 2 970	17.8 1 820	FC208	S-UCFL208	SM-UCFL208	C-UCFL208	CM-UCFL208	3	62	66	106	50	1.6	1.6	2.2
45	UCFL209	188	148	22	16	38	19	108	52.2	49.2	19	M16	UC209D1	32.5 3 350	20.4 2 080	FC209	S-UCFL209	SM-UCFL209	C-UCFL209	CM-UCFL209	3	63	70	113	54	2.0	2.0	2.5
50	UCFL210	197	157	22	16	40	19	115	54.6	51.6	19	M16	UC210D1	35.0 3 600	23.2 2 370	FC210	S-UCFL210	SM-UCFL210	C-UCFL210	CM-UCFL210	3	65.5	72	120	58	2.3	2.3	3.0
55	UCFL211	224	184	25	18	43	19	130	58.4	55.6	22.2	M16	UC211D1	43.5 4 450	29.2 2 980	FC211	S-UCFL211	SM-UCFL211	C-UCFL211	CM-UCFL211	4	71	75	133	65	3.2	3.2	4.3
60	UCFL212	250	202	29	18	48	23	140	68.7	65.1	25.4	M20	UC212D1	52.5 5 350	36.0 3 700	FC212	S-UCFL212	SM-UCFL212	C-UCFL212	CM-UCFL212	4	80	86	144	70	4.2	4.2	5.1
65	UCFL213	258	210	30	22	50	23	155	69.7	65.1	25.4	M20	UC213D1	57.5 5 850	40.0 4 100	FC213	S-UCFL213	SM-UCFL213	C-UCFL213	CM-UCFL213	4	83.5	90	157	78	5.2	5.2	6.6
70	UCFL214	265	216	31	22	54	23	160	75.4	74.6	30.2	M20	UC214D1	62.0 6 350	44.0 4 500	FC214	-	-	C-UCFL214	CM-UCFL214	4	-	98	164	80	5.6	-	7.3
75	UCFL215	275	225	34	22	56	23	165	78.5	77.8	33.3	M20	UC215D1	66.0 6 750	49.5 5 050	FC215	-	-	C-UCFL215	CM-UCFL215	4	-	102	169	82	6.2	-	7.8
80	UCFL216	290	233	34	22	58	25	180	83.3	82.6	33.3	M22	UC216D1	72.5 7 400	53.0 5 400	FC216	-	-	C-UCFL216	CM-UCFL216	4	-	106	183	90	8.2	-	11
85	UCFL217	305	248	36	24	63	25	190	87.6	85.7	34.1	M22	UC217D1	83.5 8 500	64.0 6 500	FC217	-	-	C-UCFL217	CM-UCFL217	5	-	114	192	95	9.3	-	11
90	UCFL218	320	265	40	24	68	25	205	96.3	96	39.7	M22	UC218D1	96.0 9 800	71.5 7 300	FC218	-	-	C-UCFL218	CM-UCFL218	5	-	122	205	102	11	-	14

주 1) 요구에 따라, 구상측면강철제의 하우징도 제작하고 있다. 이 경우는 호칭번호 뒤에 기호 "N1"이 붙는다. 예 UCP 310N1

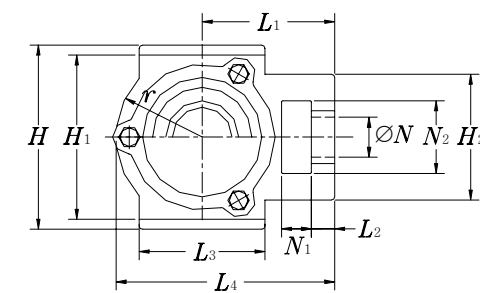
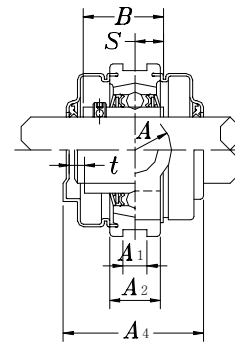
비고 1. 유니트의 호칭번호는 무급유식을 나타내며, 급유식의 경우에는 호칭번호 뒤에 기호 "D1"이 붙는다. 예 UCP310D1

● 베어링 유니트

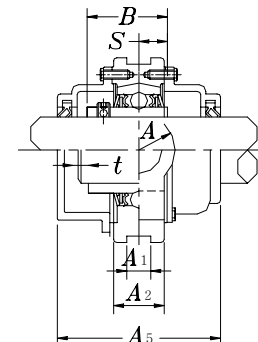
테이크 업 타입 유니트 UCT 타입/스트레이트 내경 타입, 고정 나사식



강판제 커버 타입



주철제 커버 타입



d : 12~85mm

축경 mm	유니트의 1) 호칭번호	치 수 mm																베 어 링		표 준 하우징의 호칭번호	강판제 커버 타입	유니트의 호칭번호	주철제 커버 타입	유니트의 호칭번호	치 수 mm				유니트 질량 kg (참고)			
		N ₁	L ₂	H ₂	N ₂	N	L ₃	A ₁	H ₁	H	L	A ₂	A	r	L ₁	B	S	호칭번호	Cr						Cor	호칭번호	양쪽 고무 시일 커 버	한쪽 밀폐 커 버	양쪽 고무 시일 커 버	한쪽 밀폐 커 버	t 최대	A ₄
12	UCT201	16	12	51	32	19	51	12	76	89	94	21	32	33	61	31	12.7	UC201D1	12.8 1 310	6.65 680	T204	S-UCT201	SM-UCT201	C-UCT201	CM-UCT201	2	51	97	62	0.8	0.8	1.3
15	UCT202	16	12	51	32	19	51	12	76	89	94	21	32	33	61	31	12.7	UC202D1	12.8 1 310	6.65 680	T204	S-UCT202	SM-UCT202	C-UCT202	CM-UCT202	2	51	97	62	0.8	0.8	1.3
17	UCT203	16	12	51	32	19	51	12	76	89	94	21	32	33	61	31	12.7	UC203D1	12.8 1 310	6.65 680	T204	S-UCT203	SM-UCT203	C-UCT203	CM-UCT203	2	51	97	62	0.8	0.8	1.3
20	UCT204	16	12	51	32	19	51	12	76	89	94	21	32	33	61	31	12.7	UC204D1	12.8 1 310	6.65 680	T204	S-UCT204	SM-UCT204	C-UCT204	CM-UCT204	2	51	97	62	0.8	0.8	1.3
25	UCT205	16	12	51	32	19	51	12	76	89	97	24	32	35	62	34.1	14.3	UC205D1	14.0 1 430	7.85 800	T205	S-UCT205	SM-UCT205	C-UCT205	CM-UCT205	2	57	100.5	70	0.9	0.9	1.6
30	UCT206	16	12	57	37	22	57	12	89	102	113	28	37	43	70	38.1	15.9	UC206D1	19.5 1 980	11.3 1 150	T206	S-UCT206	SM-UCT206	C-UCT206	CM-UCT206	2	62	113.5	75	1.3	1.4	1.9
35	UCT207	16	15	64	37	22	64	12	89	102	129	30	37	51	78	42.9	17.5	UC207D1	25.7 2 620	15.3 1 560	T207	S-UCT207	SM-UCT207	C-UCT207	CM-UCT207	3	72	129	80	1.7	1.7	2.7
40	UCT208	19	18	83	49	29	83	16	102	114	144	33	49	56	88	49.2	19	UC208D1	29.1 2 970	17.8 1 820	T208	S-UCT208	SM-UCT208	C-UCT208	CM-UCT208	3	82	144	90	2.3	2.3	3.7
45	UCT209	19	18	83	49	29	83	16	102	117	145	35	49	57	88	49.2	19	UC209D1	32.5 3 350	20.4 2 080	T209	S-UCT209	SM-UCT209	C-UCT209	CM-UCT209	3	82	145.5	95	2.4	2.5	4.1
50	UCT210	19	18	83	49	29	86	16	102	117	151	37	49	59	92	51.6	19	UC210D1	35.0 3 600	23.2 2 370	T210	S-UCT210	SM-UCT210	C-UCT210	CM-UCT210	3	87	152	100	2.5	2.6	4.5
55	UCT211	25	21	102	64	35	95	22	130	146	171	38	64	65	106	55.6	22.2	UC211D1	43.5 4 450	29.2 2 980	T211	S-UCT211	SM-UCT211	C-UCT211	CM-UCT211	4	92	171.5	100	3.8	3.9	7.2
60	UCT212	32	21	102	64	35	102	22	130	146	194	42	64	75	119	65.1	25.4	UC212D1	52.5 5 350	36.0 3 700	T212	S-UCT212	SM-UCT212	C-UCT212	CM-UCT212	4	102	194	115	4.7	4.9	7.5
65	UCT213	32	23	111	70	41	121	26	151	167	224	44	70	87	137	65.1	25.4	UC213D1	57.5 5 850	40.0 4 100	T213	S-UCT213	SM-UCT213	C-UCT213	CM-UCT213	4	107	224	120	7.0	7.2	11
70	UCT214	32	23	111	70	41	121	26	151	167	224	46	70	87	137	74.6	30.2	UC214D1	62.0 6 350	44.0 4 500	T214	-	-	C-UCT214	CM-UCT214	4	-	224	135	7.3	-	11
75	UCT215	32	23	111	70	41	121	26	151	167	232	48	70	92	140	77.8	33.3	UC215D1	66.0 6 750	49.5 5 050	T215	-	-	C-UCT215	CM-UCT215	4	-	232	135	7.7	-	11
80	UCT216	32	23	111	70	41	121	26	165	184	235	51	70	95	140	82.6	33.3	UC216D1	72.5 7 400	53.0 5 400	T216	-	-	C-UCT216	CM-UCT216	4	-	235	145	8.4	-	13
85	UCT217	38	31	124	73	48	157	30	173	198	260	54	73	98	162	85.7	34.1	UC217D1	83.5 8 500	64.0 6 500	T217	-	-	C-UCT217	CM-UCT217	5	-	260	155	11	-	16

주 1) 요구에 따라, 구상축연강철제의 하우징도 제작하고 있다. 이 경우는 호칭번호 뒤에 기호 "N1"이 붙는다. 예 UCT 210N1 2) UCTX, UCT3에 대해서는 「베어링 유니트」 전용 카탈로그를 참조 바랍니다.
비고 1. 유니트의 호칭번호는 무급유식을 나타내며, 급유식의 경우에는 호칭번호 뒤에 기호 "D1"이 붙는다. 예 UCT210D1

● 플러머 블록

1. 플러머 블록의 구조와 특징

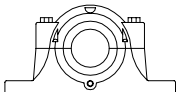
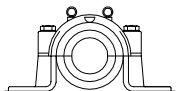
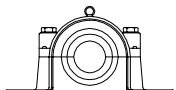
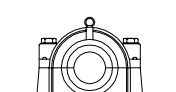

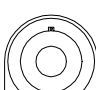
구조와 특징

NTN 플러머 블록은 스페리컬 로울러 또는 스페리컬 볼 베어링용의 하우징으로, 그 용도에 따라, 밀봉장치로서는 펠트 시일, 고무 시일, 래비린스 시일이 있고, 윤활방법으로서는 그리스 또는 오일 윤활이 있다.

하우징 본체의 표준은 주철제이고, 용도에 따라, 구상흑연주철(덕 타일 주철)제 및 강제도 있다.

NTN 플러머 블록의 자세한 내용에 대해서는 「플러머 블록」 전용 카탈로그를 참조하십시오.

본 카탈로그에는 E-95쪽의 청색 글자로 나타낸 대표적인 형번의 치수표를 기재했다.

플러머 블록의 형식		축경 mm	페이지
2 열 방 형	SN 타입 	25~140	E-100~109
	SD 타입 	150~300	E-110~117
	SAF 타입 	40~200	—
	SBG 타입 	55~180	—
일 체 형	SV 타입 	20~300	E-118~125
	VA 타입 	50~100	—

플러머 블록

2. 플러머 블록의 형식과 특징

형식	형식
<p>SN타입 (표준형) SN5 SN2 SN6 SN3 S6 SN5 SN30 SN31</p>  <p>윤활제 : 그리스 시 일 : 고무 시일</p> <ul style="list-style-type: none"> · SN5, SN6, S6타입은 JIS, ISO, DIN에 규정되어 있는 가장 일반적인 형식으로, 국제적으로도 널리 사용되고 있다. · SN30, SN31은 중형으로, 축경이 큰 경우에 적용할 수 있다. · 테이퍼 내경 베어링(어댑) 	2 단 함 형
<p>SNZ타입 (한쪽 대구경형) SNZ2 SNZ3 SZ3</p>  <p>윤활제 : 그리스 시 일 : 고무 시일</p> <ul style="list-style-type: none"> · SN5, SN6타입의 한쪽 구경을 크게 한 형식이다. · 스트레이트 내경 베어링을 너트 및 와셔를 이용하여 조립한다. 	
<p>SN타입 (고강도용) SN5...F SN2...F SNZ2...F SN6...F SN3...F SNZ3...F S6...F S3...F SZ3...F</p>  <p>윤활제 : 그리스 시 일 : 고무 시일</p> <ul style="list-style-type: none"> · 플러머 블록의 강도를 높이기 위해, 플랜지부의 볼트 구멍을 없앤 타입이다. · SN5, SN6, S6 타입의 플랜지부 형상을 제외한 모든 치수는 동일하다. · 테이퍼 내경 베어링(어댑) · 조립 볼트 구멍이 없다. 	
<p>SD타입 (표준형, 대구경형) SD5...(G) SD2...D(G) SD6...(G) SD3...D(G) SD30...(G) SD31...(G) SD33...(G) SD34...(G)</p>  <p>윤활제 : 그리스 또는 오일 시 일 : 2중 고무 시일</p> <ul style="list-style-type: none"> · 중하중용으로, 대형 스페리컬 로울러 베어링이 사용된다. · 형식으로는 자유축용과 · 테이퍼 내경 베어링(어댑) · 조립 볼트 구멍은 4개이다. 	
<p>SD타입 (한쪽 대구경형) SD2...(G) SD3...(G) SD35...(G) SD36...(G)</p>  <p>윤활제 : 그리스 또는 오일 시 일 : 2중 고무 시일</p> <ul style="list-style-type: none"> · 중하중용으로, 대형 스페리컬 로울러 베어링이 사용된다. · SD5(G), SD6(G)의 한쪽 구경을 크게 한 형식이다. · 스트레이트 내경 베어링(어댑) 	

형식	형식
<p>SD타입 (래비린스 시일 타입) SD31...TS(G) SD32...TS(G)</p>  <p>윤활제 : 그리스 또는 오일 시 일 : 래비린스 시일</p> <ul style="list-style-type: none"> · 중하중용으로, 대형 스페리컬 로울러 베어링이 사용된다. · 래비린스 시일의 밀봉장치를 이용하므로, 고속회전에 적합하다. · 하우징내에 오일 고임을 설치하여, 오일 윤활, 그리스 윤활 모두 이용할 수 있다. 	2 단 함 형
<p>SAF타입 (래비린스 시일 타입) SAF5...D SAF6...D</p> <p>SBG타입 (조합 시일 타입) SBG5</p>  <p>윤활제 : 그리스 또는 오일 시 일 : 트리플 시일(SAF 타입) 조합 시일(SBG 타입)</p> <ul style="list-style-type: none"> · SN5, SN6타입과 주요 치수는 거의 같다. · 래비린스 시일의 밀봉장치를 이용하므로, 고속회전에 적합하다.(SAF 타입) · 고무 시일과 래비린스 시일의 복합 시일에 의해, 밀봉성능을 높인 구조이다.(SBG 타입) 	
<p>SV타입 (표준형) SV5 SV6 SV30</p>  <p>윤활제 : 그리스 시 일 : 고무 시일</p> <ul style="list-style-type: none"> · 플러머 블록의 본체는 일체형으로, 2분할형 보다 정밀도가 높다. · 테이퍼 내경 베어링에 적용한다. 	
<p>SV타입 (한쪽 대구경형) SV2 SV3 SV35</p>  <p>윤활제 : 그리스 시 일 : 고무 시일</p> <ul style="list-style-type: none"> · SV5, SV6 타입의 한쪽 구경을 크게 한 형식이다. · 스트레이트 내경 베어링을 너트 및 와셔를 이용하여 조립한다. 	
<p>VA타입 (조립 폭이 좁은 타입) VA5</p>  <p>윤활제 : 그리스 시 일 : 오일 시일</p> <ul style="list-style-type: none"> · 테이퍼 내경 베어링에 적용된다. · 조립 볼트 내경을 밑바닥에 가공하였다. 	

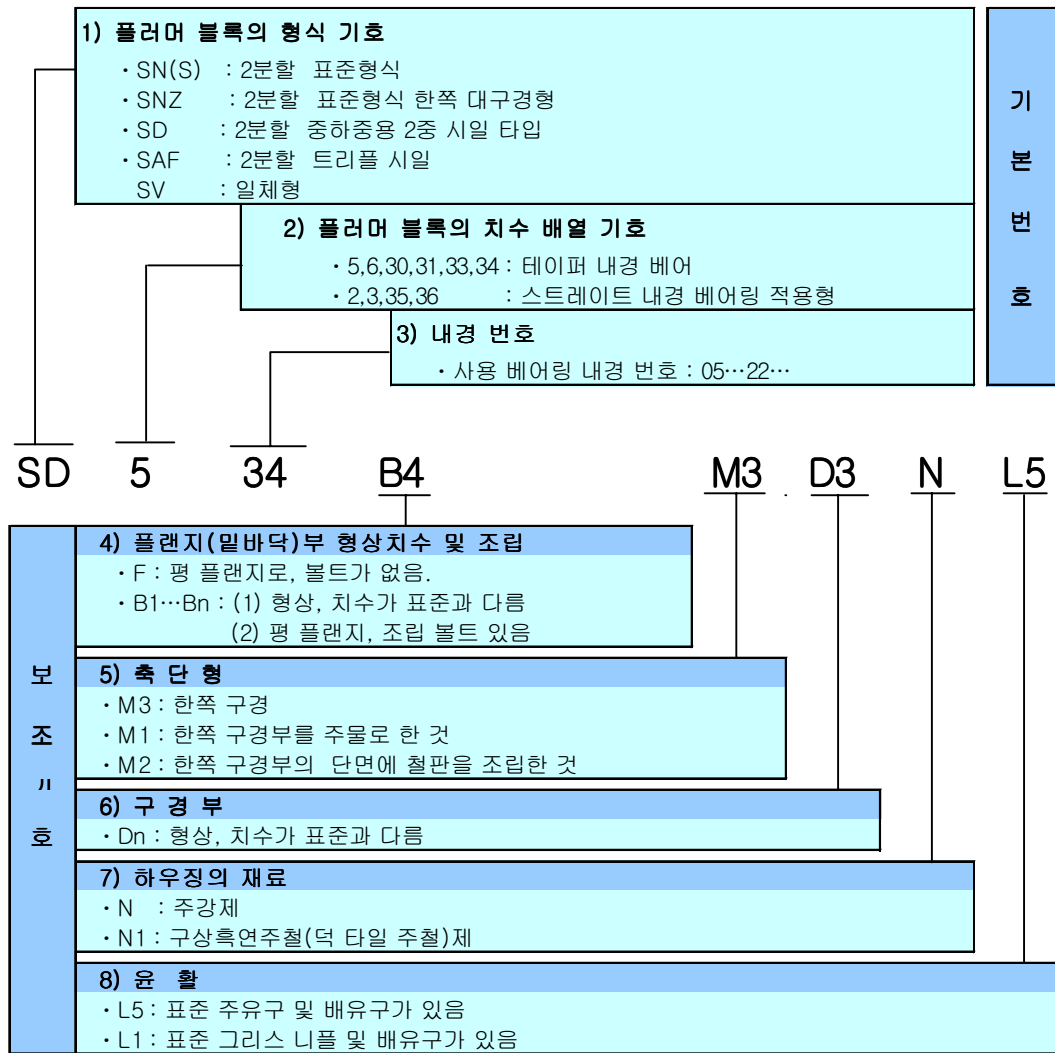
2
단
함
형

일
체
형

● 플러머 블록

3. 호칭번호

플러머 블록의 호칭번호는 형식 및 구조등을 나타내는 것으로, 기본번호와 보조기호로 구성되어 있다

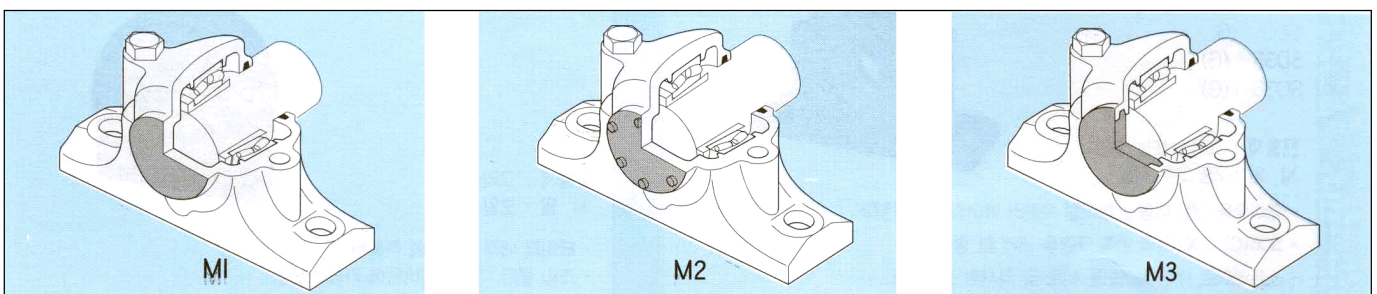


주문하실 때

플러머 블록의 호칭번호에는 적용 부품이 포함되어 있지 않습니다. 따라서, 각각의 부품이 필요할 경우는 각각의 호칭번호로 부분바랍니다.

- (예)
- | | | | | |
|-----------------|-----------------|--------------|------------------------------|--------------|
| SN506
플러머 블록 | 1206K
구름 베어링 | H206X
어댑터 | SR62×7
위치 결정 링
(고정축 안) | ZF6
고무 시일 |
|-----------------|-----------------|--------------|------------------------------|--------------|

특 기
 플러머 블록을 축단에 사용할 경우, 축단축(바깥쪽)의 구경부를 관통하지 않은 것으로 사용하는 것이 일반적이며, 아래 그림에 나타난 3형식이 있다.



4. 플러머 블록의 정밀도와 구름 베어링

NTN 플러머 블록의 정밀도는 2분할형의 경우, JIS B 1551에 준거하고, 일체형은 일본 베어링 공업회 규격 BAS 188에 준거하며, 그 치수 허용차를 표1에 나타냈다.

표1 플러머 블록의 정밀도

2 분 할 형				일 체 형					
플러머 블록 계열	베어링 지리의 내경 Δ_{Ds}	베어링 지리 폭 Δ_{gs}	중심높이 Δ_{Hs}	플러머 블록 계열	베어링 지리의 내경 Δ_{Ds}	중심높이 Δ_{Hs}	본체의 폭 l_1	커버의 치수 l_2	커버의 턱 입구 폭 l_3
SN5, SN5F SN(S)6, SN(S)6F SN2, SNZ2, SN30 SN(S)3, SNZ(SZ)3, SN31 SAF5, SAF6 SBG5	H8	H13	h13	SV5 SV6 SV2	H7	h11	+0.2 0	±1	0 -0.2
SD30, SD31 SD33 SD34, SD35 SD36 SD2, SD3 SD5, SD6 SD31TS, SD32TS	H8	H13	±0.35	SV3 SV30 SV35 VA5					

● 플러머 블록

플러머 블록과 적용베어링의 관계를 표2에 나타냈다.

표2 플러머 블록과 적용 베어링

적용 베어링 계열	12	22	13	23	230	231	222	232	213	223
플러머 블록계열										
SN5 SN5...F	06K~22K	06K~22K					08CK~ 32BK	18BK, 20BK~ 32BK		
SN(S)6 SN(S)6...F			06K~22K	06K~22K					08CK~22K	08CK~ 32BK
SN2 SN2...F	06~22	06~22					08C~32B	18B, 20B~ 32B		
SN(S)3 SN(S)3...F			06~22	06~22					08C~22	08C~32B
SNZ 2 SNZ 2...F	06~22	06~22					08C~32B	18B, 22B~ 32B		
SNZ (SZ)3 SNZ (SZ)3...F			06~22	06~22					08C~22	08C~32B
SN30					24BK~ 38BK					
SN31						22BK~ 38BK				
SD5 SD5...G							34BK~ 64BK			
SD6 SD6...G										34BK~ 56BK
SD2 SD2...G							34B~64B			
SD3 SD3...G										34B~56B
SD2...D SD2...DG							34B~64B			
SD3...D SD3...DG										
SD30 SD30...G					34BK~ 96BK					
SD31 SD31...G						34BK~ 84BK				
SD33 SD33...G					40BK~ 76BK					

비고 : 베어링 계열 22211~18은 E타입 스페리컬 로울러 베어링도 적용할 수 있다. 자세한 내용에 대해서는 NTN으로 문의 바랍니다.

● 플러머 블록

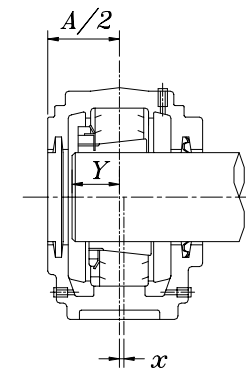
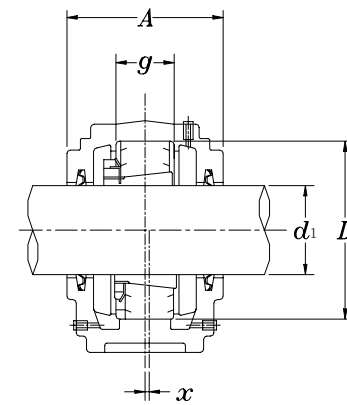
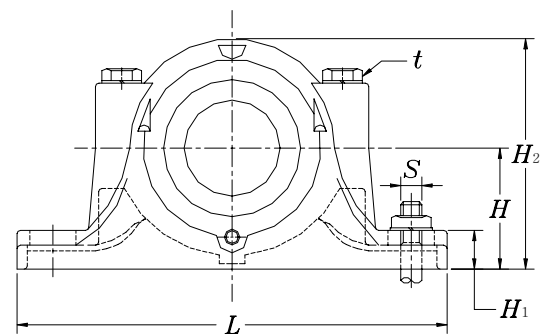
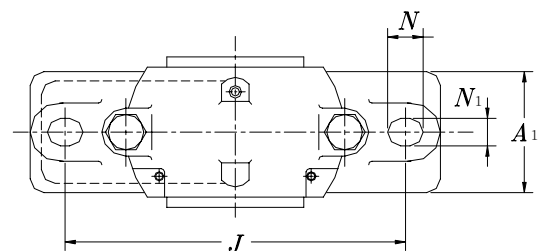
표2 플러머 블록과 적용 베어링(계속)

적용 베어링 계열	12	22	13	23	230	231	222	232	213	223
플러머 블록계열										
SD34 SD34...G						40BK~ 68BK				
SD35 SD35...G					40B~76B					
SD36 SD36...G						40B~68B				
SD30...TS SD30...TSG					36BK~ 72BK					
SD31...TS SD31...TSG						34BK~ 88BK				
SD32...TS SD32...TSG								34BK~80BK		
SV 5	05K~22K	05K~22K					08CK~ 64BK	18BK, 20BK~ 64BK		
SV 6			05K~22K	05K~22K					08CK~ 22K	08CK~ 56BK
SV 2	05~22	05~22					08C~64B	16B 20B~ 64B		
SV 3			05~22	05~22					08C~22	08C~56B
SV 30					22BK~ 72BK					
SV 35					22B~72B					
SAF5...D							09CK~ 44BK			
SAF6...D							09CK~ 44BK			09CKD~ 34BK
SBG5							12BK~ 40BK			
VA5							11BK~ 22BK			

비고 : 베어링 계열 22211~18은 E타입 스페리컬 로울러 베어링도 적용할 수 있다. 자세한 내용에 대해서는 NTN으로 문의 바랍니다.

● 플러머 블록

플러머 블록 SN5 계열 SN5 표준형/어댑터 타입 베어링용



d : 25~140mm

축경	호칭번호	치 수											참고	질량	적 용 부 품			참고치수	고무시일	축경				
mm		mm											치수	kg	어 뎀 터		스페리컬 로울러 베어링		위치결정	mm	호칭번호	mm		
d1		D	H	J	N1	N	A	L	A1	H1	H2	g	t	S	호칭	호칭	호칭번호 ¹⁾	개수	호칭번호	호칭번호 ¹⁾	개수	Y ³⁾	d1	
25	SN506	62	50	150	15	20	77	185	52	22	90	30	M 8	M12	1.7	1206K:H206X 2206K:H306X	SR 62X 7 SR 62X10	2 1	-	-	-	18 20	ZF 6	25
30	SN507	72	50	150	15	20	82	185	52	22	95	33	M10	M12	2.2	1207K:H207X 2207K:H307X	SR 72X 8 SR 72X10	2 1	-	-	-	19 22	ZF 7	30
35	SN508	80	60	170	15	20	85	205	60	25	110	33	M10	M12	2.6	1208K:H208X 2208K:H308X	SR 80X 7.5 SR 80X10	2 1	22208CK:H 308X	SR 80X10	1	21 23	ZF 8	35
40	SN509	85	60	170	15	20	85	205	60	25	112	31	M10	M12	2.8	1209K:H209X 2209K:H309X	SR 85X 6 SR 85X 8	2 1	22209CK:H 309X	SR 85X 8	1	22 24	ZF 9	40
45	SN510	90	60	170	15	20	90	205	60	25	115	33	M10	M12	3.0	1210K:H210X 2210K:H310X	SR 90X 6.5 SR 90X10	2 1	22210CK:H 310X	SR 90X10	1	24 25	ZF10	45
50	SN511	100	70	210	18	23	95	255	70	28	130	33	M12	M16	4.0	1211K:H211X 2211K:H311X	SR100X 6 SR100X 8	2 1	22211BK:H 311X ⁴⁾	SR100X 8	1	25 27	ZF11	50
55	SN512	110	70	210	18	23	105	255	70	30	135	38	M12	M16	4.5	1212K:H212X 2212K:H312X	SR110X 8 SR110X10	2 1	22212BK:H 312X ⁴⁾	SR110X10	1	26 29	ZF12	55
60	SN513	120	80	230	18	23	110	275	80	30	150	43	M12	M16	5.6	1213K:H213X 2213K:H313X	SR120X10 SR120X12	2 1	22213BK:H 313X ⁴⁾	SR120X12	1	28 32	ZF13	60
65	SN515	130	80	230	18	23	115	280	80	30	155	41	M12	M16	6.0	1215K:H215X 2215K:H315X	SR130X 8 SR130X10	2 1	22215BK:H 315X ⁴⁾	SR130X10	1	30 33	ZF15	65
70	SN516	140	95	260	22	27	120	315	90	32	175	43	M16	M20	9.0	1216K:H216X 2216K:H316X	SR140X 8.5 SR140X10	2 1	22216BK:H 316X ⁴⁾	SR140X10	1	32 36	ZF16	70
75	SN517	150	95	260	22	27	125	320	90	32	185	46	M16	M20	9.3	1217K:H217X 2217K:H317X	SR150X 9 SR150X10	2 1	22217BK:H 317X ⁴⁾	SR150X10	1	34 38	ZF17	75
80	SN518	160	100	290	22	27	145	345	100	35	195	62.4	M16	M20	12	1218K:H218X 2218K:H318X	SR160X16.2 SR160X11.2	2 2	22218BK:H 318X ⁴⁾ 23218BK:H2318X	SR160X11.2 SR160X10	2 1	35 40 46	ZF18	80
85	SN519 ²⁾	170	112	290	22	27	140	345	100	35	210	53	M16	M20	14	1219K:H219X 2219K:H319X	SR170X10.5 SR170X10	2 1	22219BK:H 319X	SR170X10	1	37 43	ZF19	85
90	SN520	180	112	320	26	32	160	380	110	40	218	70.3	M20	M24	17	1220K:H220X 2220K:H320X	SR180X18.1 SR180X12.1	2 2	22220BK:H 320X 23222BK:H2322X	SR180X12.1 SR180X10	2 1	39 45 52	ZF20	90
100	SN522	200	125	350	26	32	175	410	120	45	240	80	M20	M24	20	1222K:H222X 2222K:H322X	SR200X21 SR200X13.5	2 2	22222BK:H 322X 23222BK:H2322X	SR200X13.5 SR200X10	2 1	42 50 58	ZF22	100
110	SN524	215	140	350	26	32	185	410	120	45	270	86	M20	M24	23	-	-	-	22224BK:H3124X 23224BK:H2324X	SR215X14 SR215X10	2 1	53 62	ZF24	110
115	SN526	230	150	380	28	36	190	445	130	50	290	90	M24	M24	29	-	-	-	22226BK:H3126 23226BK:H2326	SR230X13 SR230X10	2 1	57 65	ZF26	115
125	SN528	250	150	420	33	42	205	500	150	50	305	98	M24	M30	37	-	-	-	22228BK:H3128 23228BK:H2328	SR250X15 SR250X10	2 1	60 70	ZF28	125
135	SN530	270	160	450	33	42	220	530	160	60	325	106	M24	M30	42	-	-	-	22230BK:H3130 23230BK:H2330	SR270X16.5 SR270X10	2 1	65 76	ZF30	135
140	SN532	290	170	470	33	42	235	550	160	60	345	114	M24	M30	48	-	-	-	22232BK:H3132 23232BK:H2332	SR290X17 SR290X10	2 1	71 83	ZF32	140

주 1) 위치결정 링의 호칭번호 수치는 외경과 폭 치수를 나타낸다. 2) SN519는 JIS 형번은 아니지만, 이것에 준거하고 있다. 3) Y 치수를 축단형으로 했을 경우, 베어링 중심에서 축단까지의 참고치수를 나타낸다. 4) 베어링 계열 22211~18은 E 타입 스페리컬 로울러 베어링도 적용할 수 있다.

자세한 내용은 NTN 으로 문의 바랍니다.

비고 1. SN52 이상은 운반용 볼트가 있다.

2. 주유 및 배유구

사이즈 : SN506~SN520.....PT_{1/8}

SN522~SN532.....PT_{1/4}

3. X치수는 베어링 중심이 플러머 블록 중심에서 벗어나 있는 수치를 나타내고, 그 수치는 위치결정 링 폭 치수의 1/20이다.

4. 베어링 계열 12의 어댑터에는 계열 H2외에, 계열 H3로 사용할 수 있다.

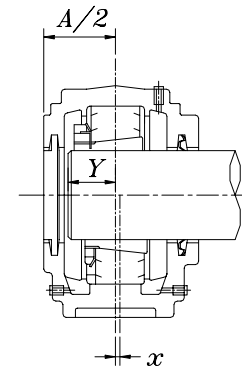
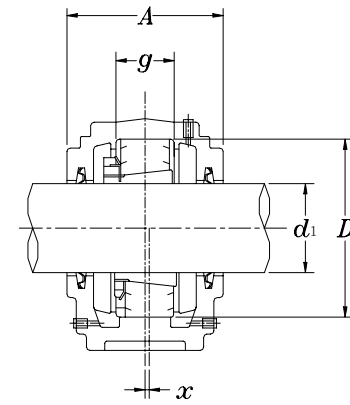
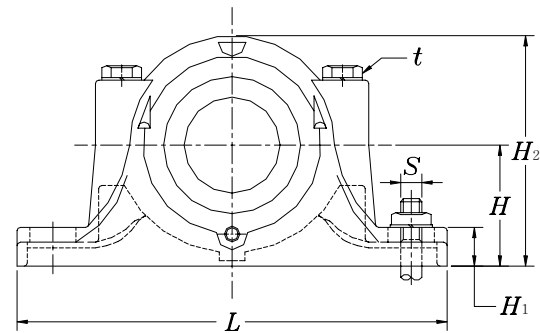
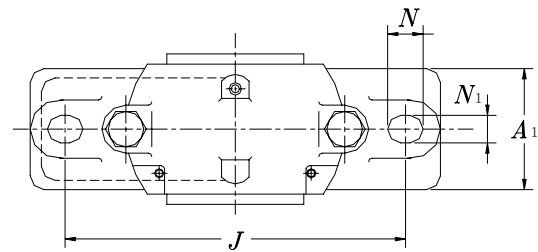
5. 위치결정 링의 재질

SR 62~SR250 이연 다이캐스트 2종 ZDC2

SR270~SR290 회주철 3종 FC 200

● 플러머 블럭

플러머 블럭 SN6·S6 계열 SN6·S6 표준형/어댑터 타입 베어링용



d : 25~140mm

축경 mm	호칭번호	치 수											참고 치수	질량 kg	적 용 부 품				참고치수 mm	고무시일 호칭번호	축경 mm			
		D	H	J	N ₁	N	A	L	A ₁	H ₁	H ₂	g			t	S	스페리컬 볼 베어링 호 칭 번 호	위치결정 링 호칭번호 ¹⁾				스페리컬 로울러 베어링 호칭번호	위치결정 링 호칭번호 ¹⁾	개수
25	SN606	72	50	150	15	20	82	185	52	22	95	37	M10	M12	2.3	1306K:H306X 2306K:H2306X	SR 72X 9 SR 72X10	—	—	—	19 23	ZF 6	25	
30	SN607	80	60	170	15	20	90	205	60	25	110	41	M10	M12	3.0	1307K:H307X 2307K:H2307X	SR 80X10 SR 72X10	—	—	—	21 26	ZF 7	30	
35	SN608	90	60	170	15	20	95	205	60	25	115	43	M10	M12	3.1	1308K:H308X 2308K:H2308X	SR 90X10 SR 90X10	21308CK:H308X 22308CK:H2308X	SR 90X10 SR 90X10	2 1	23 28	ZF 8	35	
40	SN609	100	70	210	18	23	105	255	70	28	130	46	M12	M16	4.4	1209K:H309X 2309K:H2309X	SR100X10.5 SR100X10	21309CK:H309X 22309CK:H2309X	SR100X10.5 SR100X10	2 1	25 31	ZF 9	40	
45	SN610	110	70	210	18	23	115	255	70	30	135	50	M12	M16	5.0	1310K:H310X 2310K:H2310X	SR110X11.5 SR110X10	21310CK:H310X 22310CK:H2310X	SR110X11.5 SR110X10	2 1	27 34	ZF10	45	
50	SN611	120	80	230	18	23	120	275	80	30	150	53	M12	M16	5.8	1311K:H311X 2311K:H2311X	SR120X12 SR120X10	21311CK:H311X 22311BK:H2311X	SR120X12 SR120X10	2 1	29 36	ZF11	50	
55	SN612	130	80	230	18	23	125	280	80	30	155	56	M12	M16	7.7	1312K:H312X 2312K:H2312X	SR130X12.5 SR130X10	21312K :H312X 22312BK:H2312X	SR130X12.5 SR130X10	2 1	31 39	ZF12	55	
60	SN613	140	95	260	22	27	130	315	90	32	175	58	M16	M20	9.8	1313K:H313X 2313K:H2313X	SR140X12.5 SR140X10	21313K :H313X 22313BK:H2313X	SR140X12.5 SR140X10	2 1	33 40	ZF13	60	
65	SN615	160	100	290	22	27	140	345	100	35	195	65	M16	M20	12	1315K:H315X 2315K:H2315X	SR160X14 SR160X10	21315K :H315X 22315BK:H2315X	SR160X14 SR160X10	2 1	36 45	ZF15	65	
70	SN616	170	112	290	22	27	145	345	100	35	212	68	M16	M20	15	1316K:H316X 2316K:H2316X	SR170X14.5 SR170X10	21316K :H316X 22316BK:H2316X	SR170X14.5 SR170X10	2 1	39 48	ZF16	70	
75	SN617	180	112	320	26	32	155	380	110	40	218	70	M20	M24	17	1317K:H317X 2317K:H2317X	SR180X14.5 SR180X10	21317K :H317X 22317BK:H2317X	SR180X14.5 SR180X10	2 1	41 50	ZF17	75	
80	S 618	190	112	320	26	35	160	400	110	33	230	74	M20	M24	21	1318K:H318X 2318K:H2318X	SR190X15.3 SR190X 9.5	21318K :H318X 22318BK:H2318X	SR190X15.3 SR190X 9.5	2 1	42 52	ZF18	80	
85	S 619	200	125	350	26	35	170	420	120	36	245	77	M20	M24	24	1319K:H319X 2319K:H319X	SR200X15.8 SR200X 9.5	21319K :H319X 22319BK:H2319X	SR200X15.8 SR200X 9.5	2 1	44 55	ZF19	85	
90	S 620	215	140	350	26	35	175	420	120	38	280	83	M20	M24	29	1320K:H320X 2320K:H2320X	SR215X17.8 SR215X 9.5	21320K :H320X 22320BK:H2320X	SR215X17.8 SR215X 9.5	2 1	46 59	ZF20	90	
100	S 622	240	150	390	28	38	190	460	130	40	300	90	M24	M24	38	1322K:H322X 2322K:H2322X	SR240X19.8 SR240X 9.5	21322K :H322X 22322BK:H2322X	SR240X19.8 SR240X 9.5	2 1	48 63	ZF22	100	
110	S 624	260	160	450	33	42	205	540	160	50	325	96	M24	M30	47	—	—	—	22324BK:H2324X	SR260X 9.5	1	67	ZF24	110
115	S 626	280	170	470	33	42	215	560	160	50	350	103	M24	M30	54	—	—	—	22326BK:H2326	SR280X 9.5	1	72	ZF26	115
125	S 628	300	180	520	35	45	235	630	170	55	375	112	M30	M30	70	—	—	—	22328BK:H2328	SR300X 9.5	1	77	ZF28	125
135	S 630	320	190	560	35	45	245	680	180	55	395	118	M30	M30	75	—	—	—	22330BK:H2330	SR320X 9.5	1	82	ZF30	135
140	S 632	340	200	580	42	52	255	710	190	60	415	124	M30	M36	80	—	—	—	22332BK:H2332	SR340X 9.5	1	88	ZF32	140

주 1) 위치결정 링의 호칭번호 수치는 외경과 폭 치수를 나타낸다. 2) Y 치수를 축단형으로 했을 경우, 베어링 중심에서 축단까지의 참고치수를 나타낸다.

비고 1. SN52 이상은 운반용 볼트가 있다.

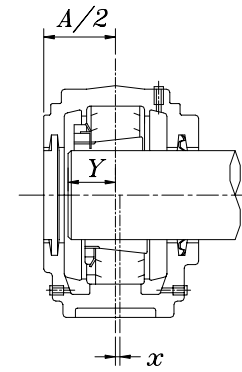
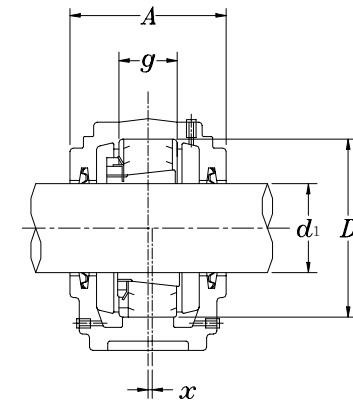
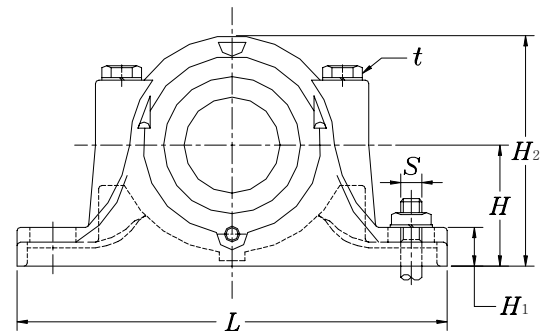
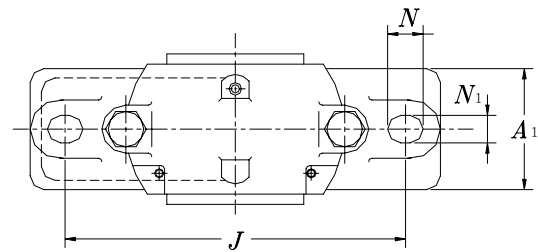
2. 주유 및 배유구
 사이즈 : SN606~SN617.....PT_{1/8}
 S 618~S 632.....PT_{1/4}

3. X치수는 베어링 중심이 플러머 블럭 중심에서 벗어나 있는 수치를 나타내며,
 그 수치는 위치결정 링 폭 치수의 1/20이다.

4. 위치결정 링의 재질
 SR 72~SR240..... 이면 다이캐스트 2종 ZDC2
 SR260~SR340..... 회주철 3종 FC 200

● 플러머 블록

플러머 블록 SN30 · SN31 계열 SN30 · SN31 표준형/어댑터 타입 베어링용



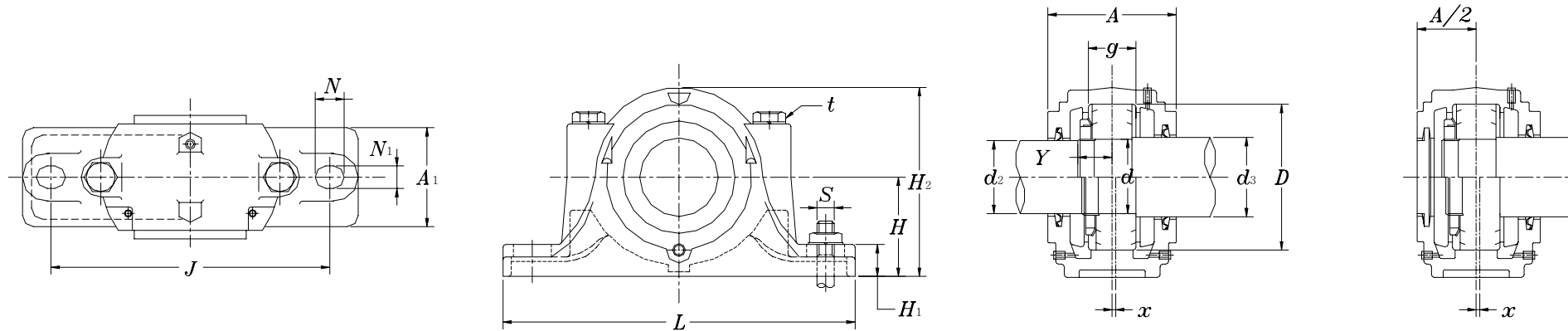
d : 100~170mm

축경 mm	호칭번호	치 수 mm											참고 치수	질량 kg	적 용 부 품 스페리컬 로울러 베어링 호칭번호	참고치수 mm	고무시일 호칭번호	축경 mm			
		D	H	J	N ₁	N	A	L	A ₁	H ₁	H ₂	g							t 호칭	S 호칭	위치결정 링 호칭번호 ¹⁾
110	SN3024	180	112	320	26	32	150	380	110	40	217	56	M20	M24	17	23024BK:H3024×	SR180×10	1	47	ZF24	110
115	SN3026	200	125	350	26	32	160	410	120	45	240	62	M20	M24	20	23026BK:H3026	SR200×10	1	51	ZF26	115
125	SN3028	210	140	350	26	32	170	410	120	45	260	63	M20	M24	25	23028BK:H3028	SR210×10	1	53	ZF28	125
135	SN3030	225	150	380	28	36	175	445	130	50	283	66	M24	M24	30	23030BK:H3030	SR225×10	1	56	ZF30	135
140	SN3032	240	150	390	28	36	190	460	130	50	290	70	M24	M24	33	23032BK:H3032	SR240×10	1	61	ZF32	140
150	SN3034	260	160	450	33	42	200	530	160	60	310	77	M24	M30	46	23034BK:H3034	SR260×10	1	66	ZF34	150
160	SN3036	280	170	470	33	42	210	550	160	60	330	84	M24	M30	52	23036BK:H3036	SR280×10	1	70	ZF36	160
170	SN3038	290	170	470	33	42	210	550	160	60	335	85	M24	M30	52	23038BK:H3038	SR290×10	1	72	ZF38	170
100	SN3122	180	112	320	26	32	155	380	110	40	217	66	M20	M24	18	23122BK:H3122×	SR180×10	1	51	ZF22	100
110	SN3124	200	125	350	26	32	165	410	120	45	240	72	M20	M24	21	23124BK:H3124×	SR200×10	1	55	ZF24	110
115	SN3126	210	140	350	26	32	170	410	120	45	260	74	M20	M24	26	23126BK:H3126	SR210×10	1	57	ZF26	115
125	SN3128	225	150	380	28	36	180	445	130	50	283	78	M24	M24	32	23128BK:H3128	SR225×10	1	60	ZF28	125
135	SN3130	250	150	420	33	42	200	500	150	50	295	90	M24	M30	40	23130BK:H3130	SR250×10	1	68	ZF30	135
140	SN3132	270	160	450	33	42	215	530	160	60	315	96	M24	M30	45	23132BK:H3132	SR270×10	1	74	ZF32	140
150	SN3134	280	170	470	33	42	220	550	160	60	330	98	M24	M30	51	23134BK:H3134	SR280×10	1	76	ZF34	150
160	SN3136	300	180	520	33	42	230	610	170	70	355	106	M30	M30	63	23136BK:H3136	SR300×10	1	81	ZF36	160
170	SN3138	320	190	560	33	42	240	650	180	70	375	114	M30	M30	76	23138BK:H3138	SR320×10	1	86	ZF38	170

주 1) 위치결정 링의 호칭번호 수치는 외경과 폭 치수를 나타낸다. 2) Y치수는 축단형으로 했을 경우, 베어링 중심에서 축단까지의 참고치수를 나타낸다.
 비교 1. SN3028 이상 및 SN3126 이상에는 운반용 볼트가 있다. 3. X 치수는 베어링 중심이 플러머 블록 중심에서 벗어나 있는 수치를 나타내고, 그 수치는 위치결정 링 폭 치수의 1/2이다.
 2. 주유 및 배유구 4. 위치결정 링의 재질
 사이즈 : PT1/4 SR180~SR250..... 아연 다이캐스트 2종 ZDC2 SR260~SR320..... 회주철 3종 FC 200

● 플러머 블록

플러머 블록 SNZ2 계열 SNZ2 한쪽 대구경형/스트레이트 내경 베어링용



d : 30~160mm

축경		호칭번호		치 수												참고	질량	적 용		부 품				참고치수	고무시일호칭번호		축경		
mm				mm												치수	kg	스페리컬 볼 베어링	위치결정 링	스페리컬 로울러 베어링	위치결정 링	너 트	와 셔	mm	축	축	mm		
d	d ₂	d ₃		D	H	J	N ₁	N	A	L	A ₁	H ₁	H ₂	g	t	S	호 칭 번 호	호칭번호 ¹⁾	개수	호칭번호	호칭번호 ¹⁾	개수	호칭번호	호칭번호	Y ³⁾	(d ₂ 축)	(d ₃ 축)	d	
30	25	35	SNZ206	62	50	150	15	20	77	185	52	22	90	30	M 8	M12	1.8	1 206 2 206	SR 62×7 SR 62×10	2 1	-	-	-	AN06	AW06	18 20	ZF 6	ZF 8	30
35	30	45	SNZ207	72	50	150	15	20	82	185	52	22	95	33	M10	M12	2.2	1 207 2 207	SR 72×8 SR 72×10	2 1	-	-	-	AN07	AW07	19 22	ZF 7	ZF10	35
40	35	50	SNZ208	80	60	170	15	20	85	205	60	25	110	33	M10	M12	2.9	1 208 2 208	SR 80×7.5 SR 80×10	2 1	22208C	SR 80×10	1	AN08	AW08	21 23	ZF 8	ZF11	40
45	40	55	SNZ209	85	60	170	15	20	85	205	60	25	112	31	M10	M12	3.2	1 209 2 209	SR 85×6 SR 85×8	2 1	22209C	SR 85×8	1	AN09	AW09	22 24	ZF 9	ZF12	45
50	45	60	SNZ210	90	60	170	15	20	90	205	60	25	115	33	M10	M12	3.4	1 210 2 210	SR 90×6.5 SR 90×10	2 1	22210C	SR 90×10	1	AN10	AW10	24 25	ZF10	ZF13	50
55	50	65	SNZ211	100	70	210	18	23	95	255	70	28	130	33	M12	M16	4.5	1 211 2 211	SR100×6 SR100×8	2 1	22211B ³⁾	SR100×8	1	AN11	AW11	25 27	ZF11	ZF15	55
60	55	70	SNZ212	110	70	210	18	23	105	255	70	30	135	38	M12	M16	5.4	1 212 2 212	SR110×8 SR110×10	2 1	22212B ³⁾	SR110×10	1	AN12	AW12	26 29	ZF12	ZF16	60
65	60	75	SNZ213	120	80	230	18	23	110	275	80	30	150	43	M12	M16	6.2	1 213 2 213	SR120×10 SR120×12	2 1	22213B ³⁾	SR120×12	1	AN13	AW13	28 32	ZF13	ZF17	65
70	60	80	SNZ214	125	80	230	18	23	115	275	80	30	155	44	M12	M16	6.7	1 214 2 214	SR125×10 SR125×13	2 1	22214B ³⁾	SR125×13	1	AN14	AW14	28 32	ZF13	ZF18	70
75	65	85	SNZ215	130	80	230	18	23	115	280	80	30	155	41	M12	M16	7.6	1 215 2 215	SR130×8 SR130×10	2 1	22215B ³⁾	SR130×10	1	AN15	AW15	30 33	ZF15	ZF19	75
80	70	90	SNZ216	140	95	260	22	27	120	315	90	32	175	43	M16	M20	9.4	1 216 2 216	SR140×8.5 SR140×10	2 1	22216B ³⁾	SR140×10	1	AN16	AW16	32 36	ZF16	ZF20	80
85	75	95	SNZ217	150	95	260	22	27	125	320	90	32	185	46	M16	M20	10	1 217 2 217	SR150×9 SR150×10	2 1	22217B ³⁾	SR150×10	1	AN17	AW17	34 38	ZF17	ZF21	85
90	80	100	SNZ218	160	100	290	22	27	145	345	100	35	195	62.4	M16	M20	13	1 218 2 218	SR160×16.2 SR160×11.2	2 2	22218B ³⁾ 23218B	SR160×11.2 SR160×10	2 1	AN18	AW18	35 40 46	ZF18	ZF22	90
95	85	110	SNZ219	170	112	290	22	27	140	345	100	35	210	53	M16	M20	16	1 219 2 219	SR170×10.5 SR170×11.2	2 1	22219B	SR170×10	1	AN19	AW19	37 43	ZF19	ZF24	95
100	90	115	SNZ220	180	112	320	26	32	160	380	110	40	218	70.3	M20	M24	18	1 220 2 220	SR180×18.1 SR180×12.1	2 2	22220B 23220B	SR180×12.1 SR180×10	2 1	AN20	AW20	39 45 52	ZF20	ZF26	100
110	100	125	SNZ222	200	125	350	26	32	175	410	120	45	240	80	M20	M24	23	1 222 2 222	SR200×21 SR200×13.5	2 2	22222B 23222B	SR200×13.5 SR200×10	2 1	AN22	AW22	42 50 58	ZF22	ZF28	110
120	110	135	SNZ224	215	140	350	26	32	185	410	120	45	270	86	M20	M24	25	-	-	-	22224B 23224B	SR215×14 SR215×10	2 1	AN24	AW24	53 62	ZF24	ZF30	120
130	115	145	SNZ226	230	150	380	28	36	190	445	130	50	290	90	M24	M24	32	-	-	-	22226B 23226B	SR230×13 SR230×10	2 1	AN26	AW26	57 65	ZF26	GS33	130
140	125	155	SNZ228	250	150	420	33	42	205	500	150	50	305	98	M24	M30	41	-	-	-	22228B 23228B	SR250×15 SR250×10	2 1	AN28	AW28	60 70	ZF28	GS35	140
150	135	165	SNZ230	270	160	450	33	42	220	530	160	60	325	106	M24	M30	49	-	-	-	22230B 23230B	SR270×16.5 SR270×10	2 1	AN30	AW30	65 76	ZF30	GS37	150
160	140	175	SNZ232	290	170	470	33	42	235	550	160	60	345	114	M24	M30	57	-	-	-	22232B	SR290×17	2	AN32	AW32	71	ZF32	GS39	160

주 1) 위치결정 링의 호칭번호 수치는 외경과 폭 치수를 나타낸다. 2) Y 치수는 축단형으로 했을 경우, 베어링 중심에서 축단까지의 참고치수를 나타낸다. 3) 베어링 계열 22211~18 은 E 타입 스페리컬 로울러 베어링도 적용할 수 있다. 자세한 내용은 NTN 으로 문의 바랍니다.

비고 1. SNZ224 이상은 운반용 볼트가 있다.

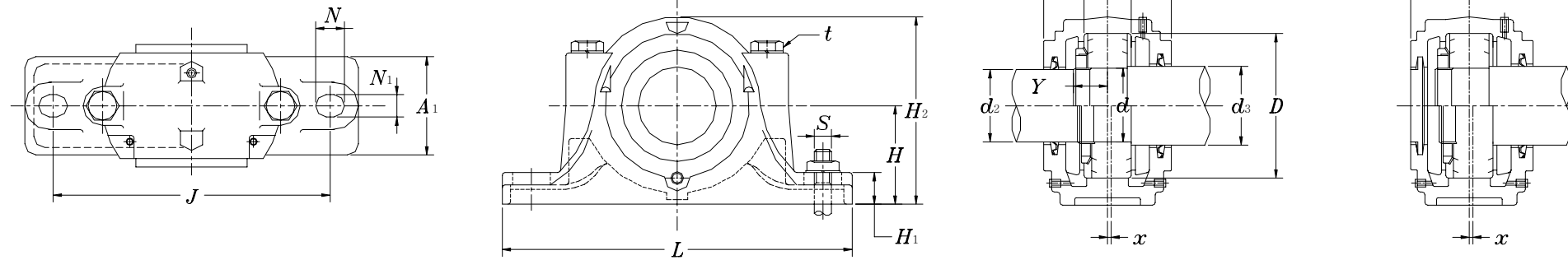
2. 주유 및 배우구
사이즈 :

3. X 치수는 베어링 중심이 플러머 블록 중심에서 벗어나 있는 수치를 나타내고,
그 수치는 위치결

4. 위치결정 링의 재질
SR 62~SR250 아연 다이캐스트 2종 ZDC2
SR270~SR290 회주철 3종 FC 200

● 플러머 블럭

플러머 블럭 SNZ3·SZ3 계열 SNZ3·SZ3 한쪽 대구경형/스트레이트 내경 베어링용



d : 30~160mm

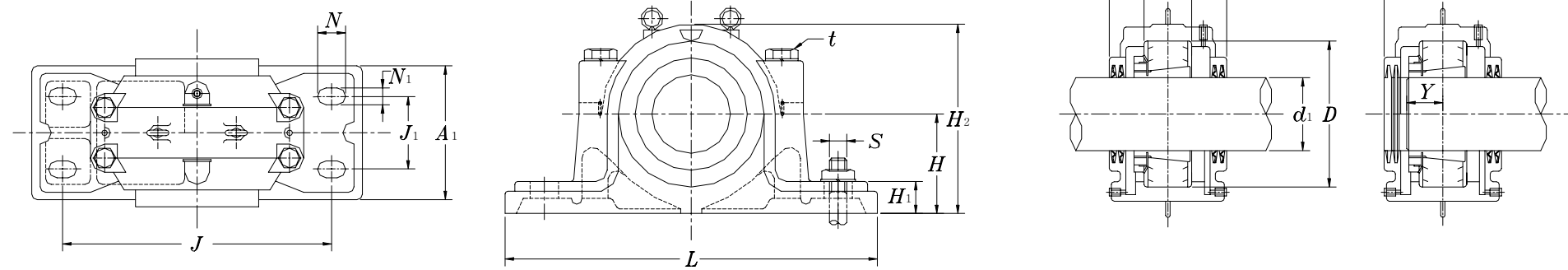
축경		호칭번호		치 수										참고	질량	적 용 부 품				참고치수		고무시일호칭번호		축경								
mm				mm										치수	kg	스페리컬 볼 베어링		스페리컬 로울러 베어링		너 트 와 셔		mm	축		mm							
d	d ₂	d ₃		D	H	J	N ₁	N	A	L	A ₁	H ₁	H ₂	g	t	S	호 칭 번 호	호칭번호 ¹⁾	개수	호칭번호	호칭번호 ¹⁾	개수	호칭번호	호칭번호	Y ³⁾	(d ₂ 축)	(d ₃ 축)	d				
																	호칭	호칭														
30	25	35	SNZ306	72	50	150	15	20	82	185	52	22	95	37	M10	M12	2.1	1 306 2 306	SR 72×9 SR 72×10	2 1	-	-	-	AN06	AW06	19 23	ZF 6	ZF 8	30			
30	25	40	SNZ306X	72	50	150	15	20	82	185	52	22	95	37	M10	M12	2.1	1 306 2 306	SR 72×9 SR 72×10	2 1	-	-	-	AN06	AW06	19 23	ZF 6	ZF 9	30			
35	30	45	SNZ307	80	60	170	15	20	90	205	60	25	110	41	M10	M12	3.1	1 307 2 307	SR 80×10 SR 80×10	2 1	-	-	-	AN07	AW07	21 26	ZF 7	ZF10	35			
40	35	50	SNZ308	90	60	170	15	20	95	205	60	25	115	43	M10	M12	3.5	1 308 2 308	SR 90×10 SR 90×10	2 1	21308C 22308C	SR 90×10 SR 90×10	2 1	AN08	AW08	23 28	ZF 8	ZF11	40			
45	40	55	SNZ309	100	70	210	18	23	105	255	70	28	130	46	M12	M16	4.8	1 309 2 309	SR100×10.5 SR100×10	2 1	21309C 22309C	SR100×10.5 SR100×10	2 1	AN09	AW09	25 31	ZF 9	ZF12	45			
50	45	60	SNZ310	110	70	210	18	23	115	255	70	30	135	50	M12	M16	5.6	1 310 2 310	SR110×11.5 SR110×10	2 1	21310C 22310C	SR110×11.5 SR110×10	2 1	AN10	AW10	27 34	ZF10	ZF13	50			
55	50	65	SNZ311	120	80	230	18	23	120	275	80	30	150	53	M12	M16	6.6	1 311 2 311	SR120×12 SR120×10	2 1	21311 22311B	SR120×12 SR120×10	2 1	AN11	AW11	29 36	ZF11	ZF15	55			
60	55	70	SNZ312	130	80	230	18	23	125	280	80	30	155	56	M12	M16	7.9	1 312 2 312	SR130×12.5 SR130×10	2 1	21312 22312B	SR130×12.5 SR130×10	2 1	AN12	AW12	31 39	ZF12	ZF16	60			
65	60	75	SNZ313	140	95	260	22	27	130	315	90	32	175	58	M16	M20	11	1 313 2 313	SR140×12.5 SR140×10	2 1	21313 22313B	SR140×12.5 SR140×10	2 1	AN13	AW13	33 40	ZF13	ZF17	65			
70	60	80	SNZ314	150	95	260	22	27	130	320	90	32	185	61	M16	M20	12	1 314 2 314	SR150×13 SR150×10	2 1	21314 22314B	SR150×13 SR150×10	2 1	AN14	AW14	34 42	ZF13	ZF18	70			
75	65	85	SNZ315	160	100	290	22	27	140	345	100	35	195	65	M16	M20	13	1 315 2 315	SR160×14 SR160×10	2 1	21315 22315B	SR160×14 SR160×10	2 1	AN15	AW15	36 45	ZF15	ZF19	75			
80	70	90	SNZ316	170	112	290	22	27	145	345	100	35	212	68	M16	M20	16	1 316 2 316	SR170×14.5 SR170×10	2 1	21316 22316B	SR170×14.5 SR170×10	2 1	AN16	AW16	39 48	ZF16	ZF20	80			
85	75	95	SNZ317	180	112	320	26	32	155	380	110	40	218	70	M20	M24	18	1 317 2 317	SR180×14.5 SR180×10	2 1	21317 21317B	SR180×14.5 SR180×10	2 1	AN17	AW17	41 50	ZF17	ZF21	85			
85	75	100	SNZ317X	180	112	320	26	32	155	380	110	40	218	70	M20	M24	18	1 317 2 317	SR180×14.5 SR180×10	2 1	21317 21317B	SR180×14.5 SR180×10	2 1	AN17	AW17	41 50	ZF17	ZF22	85			
90	80	100	SZ 318	190	112	320	26	35	160	400	110	33	230	74	M20	M24	21	1 318 2 318	SR190×15.3 SR190×9.5	2 1	21318 22318B	SR190×15.3 SR190×9.5	2 1	AN18	AW18	42 52	ZF18	ZF22	90			
90	80	105	SZ 318X	190	112	320	26	35	160	400	110	33	230	74	M20	M24	21	1 318 2 318	SR190×15.3 SR190×9.5	2 1	21318 22318B	SR190×15.3 SR190×9.5	2 1	AN18	AW18	42 52	ZF18	ZF23	90			
95	85	110	SZ 319	200	125	350	26	35	170	420	120	36	245	77	M20	M24	23	1 319 2 319	SR200×15.8 SR200×9.5	2 1	21319 22319B	SR200×15.8 SR200×9.5	2 1	AN19	AW19	44 55	ZF19	ZF24	95			
100	90	115	SZ 320	215	140	350	26	35	175	420	120	38	280	83	M20	M24	32	1 320 2 320	SR215×17.8 SR215×9.5	2 1	21320 22320B	SR215×17.8 SR215×9.5	2 1	AN20	AW20	46 59	ZF20	ZF26	100			
110	100	125	SZ 322	240	150	390	28	38	190	460	130	40	300	90	M24	M24	42	1 322 2 322	SR240×19.8 SR240×9.5	2 1	21322 22322B	SR240×19.8 SR240×9.5	2 1	AN22	AW22	48 63	ZF22	ZF28	110			
120	110	135	SZ 324	260	160	450	33	42	205	540	160	50	325	96	M24	M30	61	-	-	-	-	-	22324B	SR260×9.5	1	AN24	AW24	67	ZF24	ZF30	120	
130	115	150	SZ 326	280	170	470	33	42	215	560	160	50	350	103	M24	M30	68	-	-	-	-	-	22326B	SR280×9.5	1	AN26	AW26	72	ZF26	ZF34	130	
140	125	160	SZ 328	300	180	520	35	45	235	630	170	55	375	112	M30	M30	95	-	-	-	-	-	22328B	SR300×9.5	1	AN28	AW28	77 82	ZF28	ZF36	140	
150	135	170	SZ 330	320	190	560	35	45	245	680	180	55	395	118	M30	M30	110	-	-	-	-	-	22330B	SR320×9.5	1	AN30	AW30	82	ZF30	ZF38	150	
160	140	180	SZ 332	340	200	580	42	52	255	710	190	60	415	124	M30	M36	130	-	-	-	-	-	22332B	SR340×9.5	1	AN32	AW32	88	ZF32	ZF40	160	

주 1) 위치결정 링의 호칭번호 수치는 외경과 폭 치수를 나타낸다. 2) Y 치수는 축단형으로 했을 경우, 베어링 중심에서 축단까지의 참고치수를 나타낸다.
비고 1. 주유 및 배유구 2. SZ318이상에는 윤반용 볼트가 있다.
사이즈 : SNZ306~SNZ317 PT1/8 3. x 치수는 베어링 중심이 플러머 블럭 중심에서 벗어나 있는 수치를 나타내고,
SZ318~SZ332 PT1/4 그 수치는 위치결정 링 폭 치수의 1/2이다.

4. 위치결정 링의 재질
SR 72~SR240 아연 다이캐스트 2종 ZDC2
SR260~SR340 회주철 3종 FC 200

● 플러머 블럭

플러머 블럭 SD5 · SD5G · SD6 · SD6G 계열 중항중용 · 2중 고무 시일/어댑터 타입 베어링용



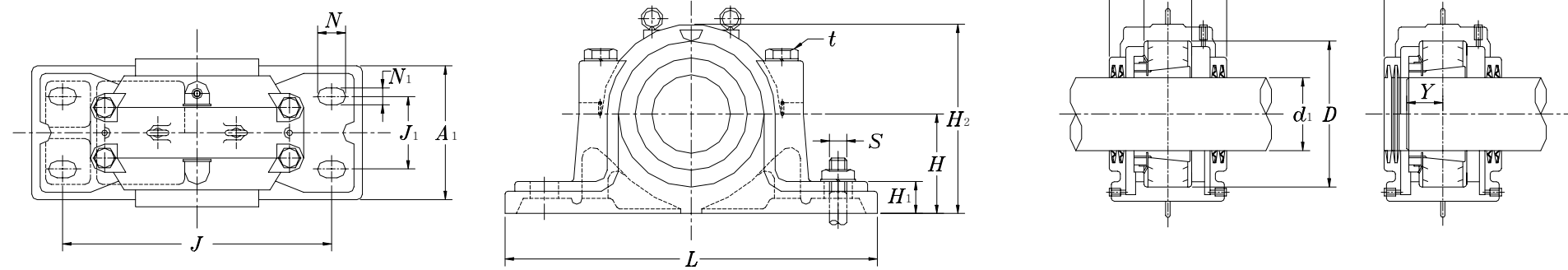
d : 150~300mm

축경 mm d ₁	호칭번호		치 수 mm														참고 치수 S	질량 kg (참고)	적 용 스페리컬 로울러 베어링 호 칭 번 호	참고치수 mm Y ³⁾	고무시일 호칭번호	축경 mm d ₁
	자유축	고정축	D	H	J	J ₁	N ₁	N	A	L	A ₁	H ₁	H ₂	g	t	호칭						
150	SD534	SD534G	310	180	510	140	32	52	270	620	230	60	360	96	M24	M30	95	22234BK:H3134	75	ZF34	150	
160	SD536	SD536G	320	190	540	150	32	52	280	650	240	60	380	96	M24	M30	110	22236BK:H3136	76	ZF36	160	
170	SD538	SD538G	340	200	570	160	35	55	290	700	260	65	400	102	M30	M30	130	22238BK:H3138	80	ZF38	170	
180	SD540	SD540G	360	210	610	170	35	55	300	740	270	65	420	108	M30	M30	150	22240BK:H3140	84	ZF40	180	
200	SD544	SD544G	400	240	680	190	40	60	330	820	300	70	475	118	M30	M36	210	22244BK:H3144	90	ZF44	200	
220	SD548	SD548G	440	260	740	200	42	62	340	880	310	85	515	130	M36	M36	240	22248BK:H3148	98	ZF48	220	
240	SD552	SD552G	480	280	790	210	42	62	370	940	340	85	560	140	M36	M36	320	22252BK:H3152	105	ZF52	240	
260	SD556	SD556G	500	300	830	230	50	70	390	990	370	100	590	140	M36	M42	370	22256BK:H3156	107	ZF56	260	
280	SD560	SD560G	540	325	890	250	50	70	410	1 060	390	100	640	150	M36	M42	460	22260BK:H3160	114	ZF60	280	
300	SD564	SD564G	580	355	930	270	57	77	440	1 110	420	110	690	160	M42	M48	560	22264BK:H3164	122	ZF64	300	
150	SD634	SD634G	360	210	610	170	35	55	300	740	270	65	420	130	M30	M30	150	22334BK:H2334	92	ZF34	150	
160	SD636	SD636G	380	225	640	180	40	60	320	780	290	70	450	136	M30	M36	180	22336BK:H2336	96	ZF36	160	
170	SD638	SD638G	400	240	680	190	40	60	330	820	300	70	475	142	M30	M36	210	22338BK:H2338	100	ZF38	170	
180	SD640	SD640G	420	250	710	200	42	62	350	860	320	85	500	148	M36	M36	240	22340BK:H2340	104	ZF40	180	
200	SD644	SD644G	460	280	770	210	42	62	360	920	330	85	550	155	M36	M36	300	22344BK:H2344	109	ZF44	200	
220	SD648	SD648G	500	300	830	230	50	70	390	990	370	100	590	165	M36	M42	370	22348BK:H2348	116	ZF48	220	
240	SD652	SD652G	540	325	890	250	50	70	410	1 060	390	100	640	175	M36	M42	460	22352BK:H2352	123	ZF52	240	
260	SD656	SD656G	580	355	930	270	57	77	440	1 110	420	110	690	185	M42	M48	560	22356BK:H2356	130	ZF56	260	

주 1) g 치수는 자유형 베어링 지리폭의 치수를 나타낸다. 고정형(기호 G)은 베어링 치수 보다 0.5mm크게 되어 있다. 2) Y 치수는 축단형으로 했을 경우, 베어링 중심에서 축단까지의 참고치수를 나타낸다.
비고 1. 주유 및 배유구 사이즈 PT^{3/8}

● 플러머 블럭

플러머 블럭 SD30·SD30G 계열 중항중용·2중 고무 시일/어댑터 타입 베어링용



d : 150~450mm

축경 mm d ₁	호칭번호		치 수 mm													참고 치수 S	질량 kg (참고)	적 용 스페리컬 로울러 베어링 호 칭 번 호	부 품 로울러 베어링 호 칭 번 호	참고치수 mm Y ³⁾	고무시일 호칭번호	축경 mm d ₁
	자유축	고정축	D	H	J	J ₁	N ₁	N	A	L	A ₁	H ₁	H ₂	g	t							
150	SD3034	SD3034G	260	160	450	110	32	42	230	540	200	50	320	77	M24	M30	70	23034BK:H3034	66	ZF34	150	
160	SD3036	SD3036G	280	170	470	120	32	42	250	560	220	50	340	84	M24	M30	80	23036BK:H3036	70	ZF36	160	
170	SD3038	SD3038G	290	170	470	120	32	42	250	560	220	50	345	85	M24	M30	85	23038BK:H3038	72	ZF38	170	
180	SD3040	SD3040G	310	180	510	140	32	52	270	620	250	60	360	92	M24	M30	100	23040BK:H3040	76	ZF40	180	
200	SD3044	SD3044G	340	200	570	160	35	55	290	700	280	65	400	100	M30	M30	130	23044BK:H3044	79	ZF44	200	
220	SD3048	SD3048G	360	210	610	170	35	55	300	740	290	65	420	102	M30	M30	150	23048BK:H3048	84	ZF48	220	
240	SD3052	SD3052G	400	240	680	190	40	60	340	820	320	70	475	114	M30	M36	210	23052BK:H3052	90	ZF52	240	
260	SD3056	SD3056G	420	250	710	200	42	62	350	860	340	85	500	116	M36	M36	240	23056BK:H3056	95	ZF56	260	
280	SD3060	SD3060G	460	280	770	210	42	62	360	920	350	85	550	128	M36	M36	300	23060BK:H3060	105	ZF60	280	
300	SD3064	SD3064G	480	280	790	210	42	62	380	940	360	85	560	131	M36	M36	320	23064BK:H3064	108	ZF64	300	
380	SD3080	SD3080G	600	365	960	270	57	77	430	1 140	420	120	710	158	M42	M48	620	23080BK:H3080	131	GS80	380	
400	SD3084	SD3084G	620	375	980	270	57	77	430	1 160	420	120	735	160	M42	M48	690	23084BK:H3084	132	GS84	400	
410	SD3088	SD3088G	650	390	1 040	280	57	77	460	1 220	450	125	765	167	M42	M48	800	23088BK:H3088	144	GS88	410	
430	SD3092	SD3092G	680	405	1 040	310	57	77	470	1 220	460	130	790	173	M42	M48	870	23092BK:H3092	147	GS92	430	
450	SD3096	SD3096G	700	415	1 100	320	57	77	485	1 270	470	130	820	175	M42	M48	980	23096BK:H3096	148	GS96	450	

주 1) SD3068, SD3072 및 SD3076은 SD3369, SD3372 및 SD3376과 동일하다. 따라서, 이 형번이 필요한 경우에는 「SD3368, SD3372 및 SD3376」을 선택한다.

2) g 치수는 자유형 베어링 지리폭의 치수를 나타낸다. 고정형(기호 G)는 베어링 폭 치수보다 0.5mm 크게 되어 있다.

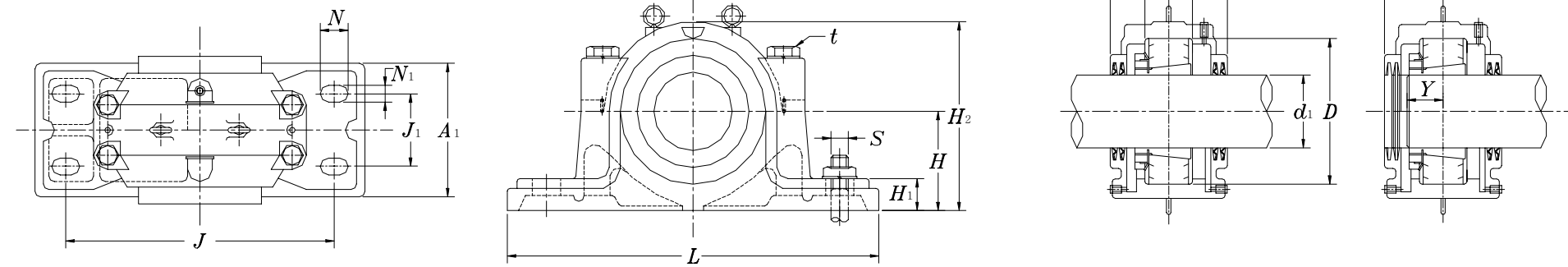
3) Y 치수는 축단형으로 했을 경우, 베어링 중심에서 축단까지의 참고치수를 나타낸다.

비고 1. 주유 및 배유구

사이즈 : PT_{3/8}

● 플러머 블럭

플러머 블럭 SD31 · SD31G 계열 중항중용 · 2중 고무 시일/어댑터 타입 베어링용



d : 150~400mm

축경 mm d ₁	호칭번호		치 수 mm													참고 치수 S	질량 kg (참고)	적 용 부 품 스페리컬 로울러 베어링 호 칭 번 호	참고치수 mm Y ³⁾	고무시일 호칭번호	축경 mm d ₁
	자유축	고정축	D	H	J	J ₁	N ₁	N	A	L	A ₁	H ₁	H ₂	g ²⁾	t						
50	SD3134	SD3134G	280	70	470	20	35	42	250	560	220	50	340	98	M24	M30	75	23034BK:H3034	76	ZF34	150
60	SD3136	SD3136G	300	80	520	40	35	52	270	630	250	55	365	106	M30	M30	94	23036BK:H3036	81	ZF36	160
70	SD3138	SD3138G	320	90	560	40	35	55	300	680	270	55	385	114	M30	M30	110	23038BK:H3038	86	ZF38	170
80	SD3140	SD3140G	340	200	570	60	35	55	300	700	280	65	400	122	M30	M30	130	23040BK:H3040	91	ZF40	180
200	SD3144	SD3144G	370	225	640	80	40	60	320	780	300	70	450	130	M30	M36	180	23044BK:H3044	96	ZF44	200
220	SD3148	SD3148G	400	240	680	90	40	60	330	820	320	70	475	138	M30	M36	200	23048BK:H3048	102	ZF48	220
240	SD3152	SD3152G	440	260	740	200	42	62	360	880	350	85	505	154	M36	M36	240	23052BK:H3052	112	ZF52	240
260	SD3156	SD3156G	460	280	770	200	42	62	360	920	350	85	550	156	M36	M36	300	23056BK:H3056	115	ZF56	260
280	SD3160	SD3160G	500	300	830	230	50	70	390	990	380	100	590	170	M36	M42	400	23060BK:H3060	124	ZF60	280
300	SD3164	SD3164G	540	325	890	250	50	70	430	1 060	400	100	640	186	M36	M42	480	23164BK:H3164	135	ZF64	300
340	SD3172	SD3172G	600	365	960	300	57	77	470	1 140	460	120	700	202	M42	M48	630	23172BK:H3172	159	GS72	340
360	SD3176	SD3076G	620	375	980	320	57	77	500	1 160	490	120	735	204	M42	M48	850	23176BK:H3176	162	GS76	360
380	SD3180	SD3180G	650	390	1 040	340	57	77	520	1 220	500	125	765	200	M42	M48	960	23180BK:H3180	167	GS80	380
400	SD3184	SD3184G	700	420	1 070	380	57	77	560	1 250	550	135	820	234	M42	M48	1 080	23184BK:H3184	187	GS84	400

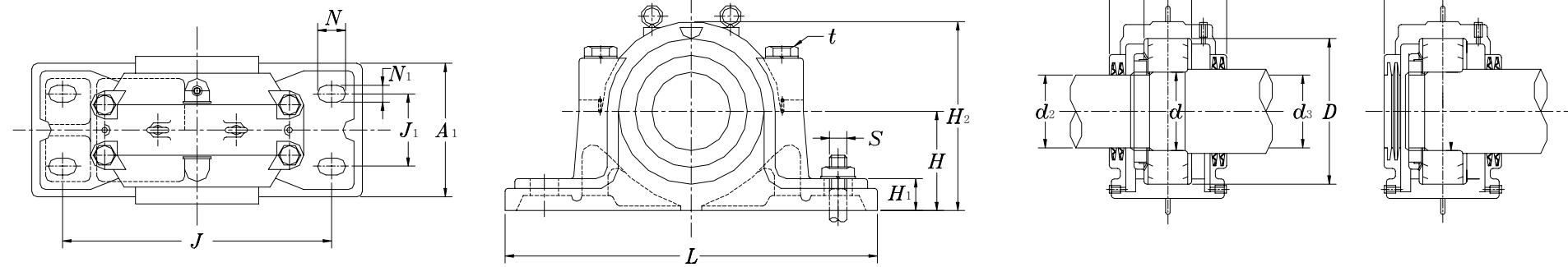
주 1) SD3168, SD3468 과 같은 치수이다. 이 형번이 필요할 경우에는 「SD3468」 을 선택한다. 2) g 치수는 자유형 베어링 지리쪽의 치수를 나타낸다. 고정형(기호 G)는 베어링 쪽 치수보다 0.5mm 크게 되어 있다.

3) Y 치수는 축단형으로 했을 경우, 베어링 중심에서 축단까지의 참고치수를 나타낸다.

비고 1. 주유 및 배유구
사이즈 : PT3/8

● 플러머 블럭

플러머 블럭 SD2 · SD2G · SD3 · SD3G 계열 중항중용 · 한쪽 대구경형/스트레이트 내경 타입 베어링용



d : 170~320mm

속경 mm	호칭번호		치 수 mm													참고 치수	질량 kg	적 용 스페리컬 로울러 베어링 호 칭 번 호	부 품 너트 호칭번호	와셔 고정링 호칭번호	참고치수 mm Y ³⁾	고무시일 호칭번호		속경 mm		
	d	d ₂	d ₃	자유축	고정축	D	H	J	J ₁	N ₁	N	A	L	A ₁	H ₁							H ₂	g ¹⁾		t	S
170	160	190	SD234	SD234G	310	180	510	140	32	52	270	620	230	60	360	96	M24	M30	95		AN34	AW34	75	ZF36	ZF42	170
180	170	200	SD236	SD236G	320	190	540	150	32	52	280	650	240	60	380	96	M24	M30	110		AN36	AW36	76	ZF38	ZF44	180
190	180	210	SD238	SD238G	340	200	570	160	35	55	290	700	260	65	400	102	M30	M30	130		AN38	AW38	80	ZF40	ZF46	190
200	190	220	SD240	SD240G	360	210	610	170	35	55	300	740	270	65	420	108	M30	M30	150		AN40	AW40	84	ZF42	ZF48	200
220	210	240	SD244	SD244G	400	240	680	190	40	60	330	820	300	70	475	118	M30	M36	210		AN44	AL44	90	ZF46	ZF52	220
240	230	260	SD248	SD248G	440	260	740	200	42	62	340	880	310	85	515	130	M36	M36	240		AN48	AL48	98	GS50	ZF56	240
260	250	280	SD252	SD252G	480	280	790	210	42	62	370	940	340	85	560	140	M36	M36	320		AN52	AL52	105	ZF54	ZF60	260
280	260	300	SD256	SD256G	500	300	830	230	50	70	390	990	370	100	590	140	M36	M42	370		AN56	AL56	107	ZF56	ZF64	280
300	280	320	SD260	SD260G	540	325	890	250	50	70	410	1 060	390	100	640	150	M36	M42	460		AN60	AL60	114	ZF60	ZF68	300
320	300	340	SD264	SD264G	580	355	930	270	57	77	440	1 110	420	110	690	160	M42	M48	560		AN64	AL64	122	ZF64	GS72	320
170	160	190	SD334	SD334G	360	210	610	170	35	55	300	740	270	65	420	130	M30	M30	150		AN34	AW34	92	ZF36	ZF42	170
180	170	200	SD336	SD336G	380	225	640	180	40	60	320	780	290	70	450	136	M30	M36	180		AN36	AW36	96	ZF38	ZF44	180
190	180	210	SD338	SD338G	400	240	680	190	40	60	330	820	300	70	475	142	M30	M36	210		AN38	AW38	100	ZF40	ZF46	190
200	190	220	SD340	SD340G	420	250	710	200	42	62	350	860	320	85	500	148	M36	M36	240		AN40	AW40	104	ZF42	ZF48	200
220	210	240	SD344	SD344G	460	280	770	210	42	62	360	920	330	85	550	155	M36	M36	300		AN44	AL44	109	ZF46	ZF52	220
240	230	260	SD348	SD348G	500	300	830	230	50	70	390	990	370	100	590	165	M36	M42	370		AN48	AL48	116	GS50	ZF56	240
260	250	280	SD352	SD352G	540	325	890	250	50	70	410	1 060	390	100	640	175	M36	M42	460		AN52	AL52	123	ZF54	ZF60	260
280	260	300	SD356	SD356G	580	355	930	270	57	77	440	1 110	420	110	690	185	M42	M48	560		AN56	AL56	130	ZF56	ZF64	280

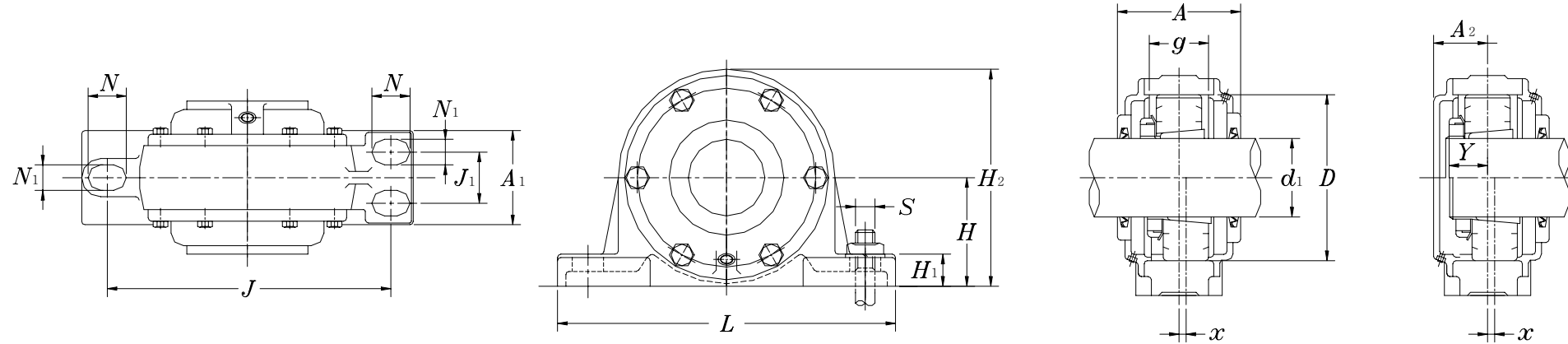
주 1) g치수는 자유형 베어링 지리쪽의 치수를 나타낸다. 고정형(기호 G)는 베어링 쪽 치수보다 0.5mm 크게 되어 있다. 2) Y 치수는 축단형으로 했을 경우, 베어링 중심에서 축단까지의 참고치수를 나타낸다.

비고 1. 주유 및 배유구

사이즈 : PT 3/8

● 플러머 블록

플러머 블록 SV5 계열 일체형·표준형/어댑터 타입 베어링용



d : 20~170mm

축경	호칭번호	BAS 호칭번호 ²⁾	적용 부품	치수	질량	적용 부품	참고치수	고무	축경				
mm			스페리컬	mm	kg	어댑터	참고치수	시일	mm				
d1	본체	커버	볼 베어링	D H J J1 N1 N L A A1 g A2 H1 H2	호칭 개수	호칭번호	호칭 개수	호칭번호	d1				
20	SV505	V052	052C	1205K 2205K	—	—	52 45 130 — 16 20 165 73 46 27 31 22 85 M14 2 2.1	H 205× H 305×	SR 52×6 SR 52×9	2 1	17 19	ZF 5	20
25	SV506	V062	062C	1206K 2206K	—	—	62 50 150 — 16 20 185 80 52 30 34 22 95 M14 2 2.7	H 206× H 306×	SR 62×7 SR 62×10	2 1	18 20	ZF 6	25
30	SV507	V072	072C	1207K 2207K	—	—	72 56 150 — 16 20 185 85 52 33 37.5 22 106 M14 2 3.3	H 207× H 307×	SR 72×8 SR 72×10	2 1	19 22	ZF 7	30
35	SV508	V080	080C	1208K 2208K	22208CK	—	80 60 170 — 16 20 205 95 60 37 40.5 25 118 M14 2 4.5	H 208× H 308×	SR 80×9.5 SR 80×7	2 2	21 23	ZF 8	35
40	SV509	V085	085C	1209K 2209K	22209CK	—	85 63 170 — 16 23 205 98 60 39 42.5 25 125 M14 2 4.5	H 209× H 309×	SR 85×10 SR 85×8	2 2	22 24	ZF 9	40
45	SV510	V090	090C	1210K 2210K	22210CK	—	90 67 170 — 16 23 205 100 60 39 42.5 25 128 M14 2 4.8	H 210× H 310×	SR 90×9.5 SR 90×8	2 2	24 25	ZF10	45
50	SV511	V100	100C	1211K 2211K	22211BK ⁴⁾	—	100 71 210 — 16 23 255 106 70 42 47 28 140 M14 2 5.8	H 211× H 311×	SR100×10.5 SR100×8.5	2 2	25 27	ZF11	50
55	SV512	V110	110C	1212K 2212K	22212BK ⁴⁾	—	110 80 210 — 21 25 255 112 70 46 47 30 155 M18 2 6.8	H 212× H 312×	SR110×12 SR110×9	2 2	26 29	ZF12	55
60	SV513	V120	120C	1213K 2213K	22213BK ⁴⁾	—	120 85 230 — 21 25 275 118 80 49 50 30 165 M18 2 9.5	H 213× H 313×	SR120×13 SR120×9	2 2	28 32	ZF13	60
65	SV515	V130	130C	1215K 2215K	22215BK ⁴⁾	—	130 90 230 — 21 25 280 118 80 50 50 30 175 M18 2 10	H 215× H 315×	SR130×12.5 SR130×9.5	2 2	30 33	ZF15	65
70	SV516	V140	140C	1216K 2216K	22216BK ⁴⁾	—	140 100 260 — 25 30 315 136 90 56 58 32 195 M22 2 14	H 216× H 316×	SR140×15 SR140×11.5	2 2	32 36	ZF16	70
75	SV517	V150	150C	1217K 2217K	22217BK ⁴⁾	—	150 100 260 — 25 30 315 140 90 56 60 32 195 M22 2 15	H 217× H 317×	SR150×14 SR150×10	2 2	34 38	ZF17	75
80	SV518	V160	160C	1218K 2218K	22218BK ⁴⁾ 23218BK	—	160 112 290 — 25 30 345 150 100 62 65 35 224 M22 2 20	H 218× H 318× H2318×	SR160×16 SR160×11 SR160×9.6	2 2 1	35 40 46	ZF18	80
85	SV519	V170	170C	1219K 2219K	22219BK	—	170 112 290 — 25 30 345 165 100 62 72.5 35 224 M22 2 20	H 219× H 319×	SR170×15 SR170×9.5	2 2	37 43	ZF19	85
90	SV520	V180	180C	1220K 2220K	22220BK 23220BK	—	180 125 320 56 23 32 380 170 110 70 75 40 243 M20 4 26	H 220× H 320× H2320×	SR160×18 SR180×12 SR180×9.7	2 2 1	39 45 52	ZF20	90
100	SV522	V200	200C	1222K 2222K	22222BK 23222BK	—	200 132 350 60 23 32 410 190 120 82 82 45 265 M20 4 30	H 222× H 322× H2322×	SR200×22 SR200×14.5 SR200×12.2	2 2 1	42 50 58	ZF22	100
110	SV524	V215	215C	1224K 2224K	22224BK 23224BK	—	215 140 350 60 23 32 410 190 120 82 82 45 280 M20 4 36	H3124× H2324×	SR215×12 SR215×6	2 1	53 62	ZF24	110
115	SV526	V230	230C	1226K 2226K	22226BK 23226BK	—	230 150 380 65 23 32 450 200 130 86 87 50 300 M20 4 45	H3126 H2326	SR230×11 SR230×6	2 1	57 65	ZF26	115
125	SV528	V250	250C	1228K 2228K	22228BK 23228BK	—	250 160 420 80 23 32 500 218 150 94 96 50 315 M20 4 53	H3128 H2328	SR250×13 SR250×6	2 1	60 70	ZF28	125
135	SV530	V270	270C	1230K 2230K	22230BK 23230BK	—	270 170 450 92 29 42 540 236 160 103 105 60 335 M24 4 63	H3130 H2330	SR270×15 SR270×7	2 1	65 76	ZF30	135
140	SV532	V290	290C	1232K 2232K	22232BK 23232BK	—	290 190 470 92 29 50 560 250 170 113 112 60 375 M24 4 76	H3132 H2332	SR290×16.5 SR290×9	2 1	71 83	ZF32	140
150	SV534	V310	310C	1234K 2234K	22234BK 23234BK	—	310 200 560 92 29 50 660 258 180 122 116 65 405 M24 4 89	H3134 H2334	SR310×18 SR310×12	2 1	75 87	ZF34	150
160	SV536	V320	320C	1236K 2236K	22236BK 23236BK	—	320 200 560 92 29 50 660 258 180 122 116 65 405 M24 4 100	H3136 H2336	SR320×18 SR320×10	2 1	76 89	ZF36	160
170	SV538	V340	340C	1238K 2238K	22238BK 23238BK	—	340 212 580 104 33 54 680 300 190 130 137 65 425 M27 4 110	H3138 H2338	SR340×19 SR340×10	2 1	80 94	ZF38	170

주 1) 윗첨자

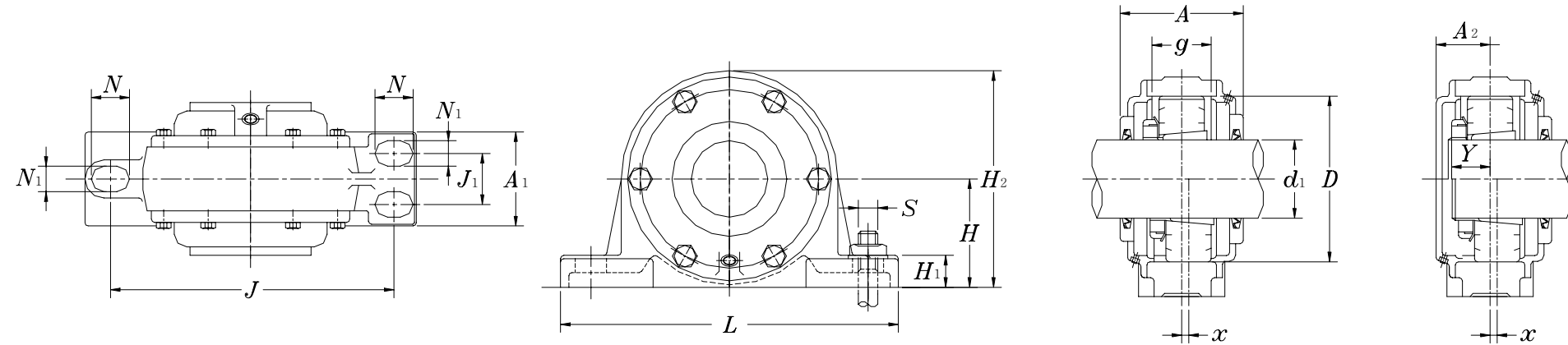
비고 1. SV520 이상에는 운반용 볼트가 있다.
2. × 치수는 베어링 중심이 플러머 블록 중심에서 벗어나 있는 수치를 나타내고, 그 수치는 위치결정 링 폭 치수의 1/20이다.

3. 베어링 계열 12의 어댑터에는 계열 H2외에, 계열 H3도 사용할 수 있다.
4. 주유 및 배유구
사이즈 : SV505~SV520PT 1/8
SV522~SV532PT 1/4

5. 위치결정 링의 재질
SR 52~SR250 아연 다이캐스트 2종 ZDC2
SR270~SR340 회주철 3종 FC 200
6. 축단축의 구경부를 관통하지 않는 것이 필요할 경우는 플러머 블록의 호칭번호 뒤에 기호 M'을 추가하여 주문바랍니다.

● 플러머 블록

플러머 블록 SV5 계열 일체형·표준형/어댑터 타입 베어링용



d : 180~300mm

축경 mm	호칭번호	BAS 호칭번호 ²⁾		적용부품 스페리컬 로울러 베어링	치 수 mm													참고치수	질량 kg	적 어댑터 호칭번호	용 부 품 위치결정 링 호칭번호 ¹⁾	개수	참고치수 mm	고 무 시 일 호칭번호	축경 mm	
		본체	커버		D	H	J	J ₁	N ₁	N	L	A	A ₁	g	A ₂	H ₁	H ₂									호칭 개수
180	SV540	V360	360C	22240BK 23240BK	360	224	610	130	33	54	740	300	224	138	136	85	450	M27	4	130	H3140 H2340	SR360×20 SR360×10	2 1	84 99	ZF40	180
200	SV544	V400	400C	22244BK 23244BK	400	250	680	148	36	60	820	330	250	154	151	95	500	M30	4	196	H3144 H2344	SR400×23 SR400×10	2 1	90 108	ZF44	200
220	SV548	V440	440C	22248BK 23248BK	440	280	740	166	40	66	880	340	280	170	156	100	560	M33	4	260	H3148 H2348	SR440×25 SR440×10	2 1	98 118	ZF48	220
240	SV552	V480	480C	22252BK 23252BK	480	300	790	180	43	72	940	370	300	184	173	105	600	M36	4	318	H3152 H2352	SR480×27 SR480×10	2 1	105 127	ZF52	240
260	SV556	V500	500C	22256BK 23256BK	500	315	830	190	43	72	990	390	315	186	185	110	630	M36	4	336	H3156 H2356	SR500×28 SR500×10	2 1	107 130	ZF56	260
280	SV560	V540	540C	22260BK 23260BK	540	335	890	200	46	78	1 060	410	335	202	196	115	670	M39	4	433	H3160 H2360	SR540×31 SR540×10	2 1	114 160	ZF60	280
300	SV564	V580	580C	22264BK 23264BK	580	355	930	215	49	84	1 110	440	355	218	211	120	710	M42	4	507	H3164 H2364	SR580×34 SR580×10	2 1	122 151	ZF64	300

주 1) 위치결정 링의 호칭번호 수치는 외경과 폭 치수를 나타낸다. 2) 일본베어링 공업회 규격 3) Y 치수는 축단형으로 했을 경우의 베어링 중심에서 축단까지의 참고치수를 나타낸다.

비고 1. SV520이상에는 운반용 볼트가 있다.

2. × 치수는 베어링 중심이 플러머 블록 중심에서 벗어나 있는 수치를 나타내고, 그 수치는 위치결정 링 폭 치수의 1/2이다.

3. 베어링 계열 12의 어댑터에는 계열 H2 외에, 계열 H3도 사용할 수 있다.

4. 주유 및 배유구

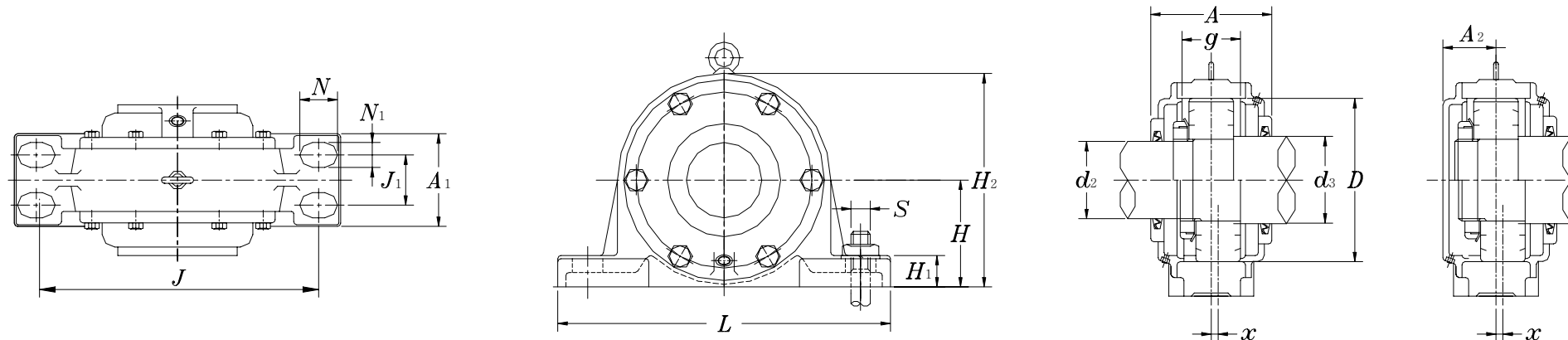
사이즈 : PT 1/4

5. 위치결정 링의 재질

회주철 3종 FC200

● 플러머 블럭

플러머 블럭 SV2 계열 일체형 · 한쪽 대구경형/스트레이트 내경 베어링용



d : 25~190mm

축경		호칭번호		BAS 호칭번호 ²⁾		적 용 부 품		치 수										질량		적 용 부 품		참고치수		고무시일		축경				
mm						스 페 리 쿨		mm										kg		위 치 결 정 링		mm		호 칭 번 호		mm				
d	d ₂	d ₃	본체	커버	볼 베 어 링	로울러 베 어 링	D	H	J	J ₁	N ₁	N	L	A	A ₁	g	A ₂	H ₁	H ₂	호 칭 개 수	참 고 치 수	개 수	너 트	와 셔	Y ³⁾	(d ₂ 축)	(d ₃ 축)	d ₁		
25	20	30	SV205	V052	052C	1205 2205	-	52	45	130	-	16	20	165	73	46	27	31	22	85	M14	2	2.0	2	AN05	AW05	17 19	ZF 5	ZF 7	25
30	25	35	SV206	V062	062C	1206 2206	-	62	50	150	-	16	20	185	80	52	30	34	22	95	M14	2	2.6	2	AN06	AW06	18 20	ZF 6	ZF 8	30
35	30	45	SV207	V072	072C	1207 2207	-	72	56	150	-	16	20	185	85	52	33	37.5	22	106	M14	2	3.1	2	AN07	AW07	19 22	ZF 7	ZF10	35
40	35	50	SV208	V080	080C	1208 2208	22208C	80	60	170	-	16	20	205	95	60	37	40.5	25	118	M14	2	4.3	2	AN08	AW08	21 23	ZF 8	ZF11	40
45	40	55	SV209	V085	085C	1209 2209	22209C	85	63	170	-	16	23	205	98	60	39	42.5	25	125	M14	2	4.3	2	AN09	AW09	22 24	ZF 9	ZF12	45
50	45	60	SV210	V090	090C	1210 2210	22210C	90	67	170	-	16	23	205	100	60	39	42.5	25	128	M14	2	4.6	2	AN10	AW10	24 25	ZF10	ZF13	50
55	50	65	SV211	V100	100C	1211 2211	22211B ⁴⁾	100	71	210	-	16	23	255	106	70	42	47	28	140	M14	2	5.5	2	AN11	AW11	25 27	ZF11	ZF15	55
60	55	70	SV212	V110	110C	1212 2212	22212B ⁴⁾	110	80	210	-	21	25	255	112	70	46	47	30	155	M18	2	6.5	2	AN12	AW12	26 29	ZF12	ZF16	60
65	60	75	SV213	V120	120C	1213 2213	22213B ⁴⁾	120	85	230	-	21	25	275	118	80	49	50	30	165	M18	2	9.5	2	AN13	AW13	28 32	ZF13	ZF17	65
70	60	80	SV214	V125	125C	1214 2214	22214B ⁴⁾	125	90	230	-	21	25	280	118	80	50	50	30	175	M18	2	10	2	AN14	AW14	28 32	ZF13	ZF18	70
75	65	85	SV215	V130	130C	1215 2215	22215B ⁴⁾	130	90	230	-	21	25	280	118	80	50	50	30	175	M18	2	10	2	AN15	AW15	30 33	ZF15	ZF19	75
80	70	90	SV216	V140	140C	1216 2216	22216B ⁴⁾	140	100	260	-	25	30	315	136	90	56	58	32	195	M22	2	14	2	AN16	AW16	32 36	ZF16	ZF20	80
85	75	95	SV217	V150	150C	1217 2217	22217B ⁴⁾	150	100	260	-	25	30	315	140	90	56	60	32	195	M22	2	15	2	AN17	AW17	34 38	ZF17	ZF21	85
90	80	100	SV218	V160	160C	1218 2218	23218B ⁴⁾ 22218B	160	112	290	-	25	30	345	150	100	62	65	35	224	M22	2	20	2	AN18	AW18	35 40 46	ZF18	ZF22	90
95	85	110	SV219	V170	170C	1219 2219	22219B	170	112	290	-	25	30	345	165	100	62	72.5	35	224	M22	2	20	2	AN19	AW19	37 43	ZF19	ZF24	95
100	90	115	SV220	V180	180C	1220 2220	22220B 23220B	180	125	320	56	23	32	380	170	110	70	75	40	243	M20	4	26	2	AN20	AW20	39 45 52	ZF20	ZF26	100
110	100	125	SV222	V200	200C	1222 2222	22222B 23222B	200	132	350	60	23	32	410	190	120	82	82	45	265	M20	4	30	2	AN22	AW22	42 50 58	ZF22	ZF28	110
120	110	135	SV224	V215	215C	-	22224B 23224B	215	140	350	60	23	32	410	190	120	82	82	45	280	M20	4	36	2	AN24	AW24	53 62	ZF24	ZF30	120
130	115	145	SV226	V230	230C	-	22226B 23226B	230	150	380	65	23	32	450	200	130	86	87	50	300	M20	4	44	2	AN26	AW26	57 65	ZF26	GS33	130
140	125	155	SV228	V250	250C	-	22228B 23228B	250	160	420	80	23	32	500	218	150	94	96	50	315	M20	4	52	2	AN28	AW28	60 70	ZF28	GS35	140
150	135	165	SV230	V270	270C	-	22230B 23230B	270	170	450	92	29	42	540	236	160	103	105	60	335	M24	4	62	2	AN30	AW30	65 76	ZF30	GS37	150
160	140	175	SV232	V290	290C	-	22232B 23232B	290	190	470	92	29	50	560	250	170	113	112	60	375	M24	4	75	2	AN32	AW32	71 83	ZF32	GS39	160
170	150	190	SV234	V310	310C	-	22234B 23234B	310	200	560	92	29	50	660	258	180	122	116	65	405	M24	4	87	2	AN34	AW34	75 87	ZF34	ZF42	170
180	160	200	SV236	V320	320C	-	22236B 23236B	320	200	560	92	29	50	660	258	180	122	116	65	405	M24	4	98	2	AN36	AW36	76 89	ZF36	ZF44	180
190	170	210	SV238	V340	340C	-	22238B 23238B	340	212	580	104	33	54	680	300	190	130	137	65	425	M27	4	110	2	AN38	AW38	80 94	ZF38	ZF46	190

주 1) 위치결정 링의 호칭번호 수치는 외경과 폭 치수를 나타낸다. 2) 일본베어링 공업회 규격 3) Y 치수는 축단형으로 했을 경우의 베어링 중심에서 축단까지의 참고치수를 나타낸다. 4) 베어링 계열 22211~18은 E 타입 스페리컬 로울러 베어링도 적용할 수 있다. 자세한 내용은 NTN 으로 문의 바랍니다.

비고 1. SV520이상에는 운반용 볼트가 있다.

2. X치수는 베어링 중심이 플러머 블럭 중심에서 벗어나 있는 수
그 수치

3. 주유 및 배유구

사이즈 : SV205~SV220 PT 1/8
SV222~SV238 PT 1/4

4. 위치결정 링의 재질

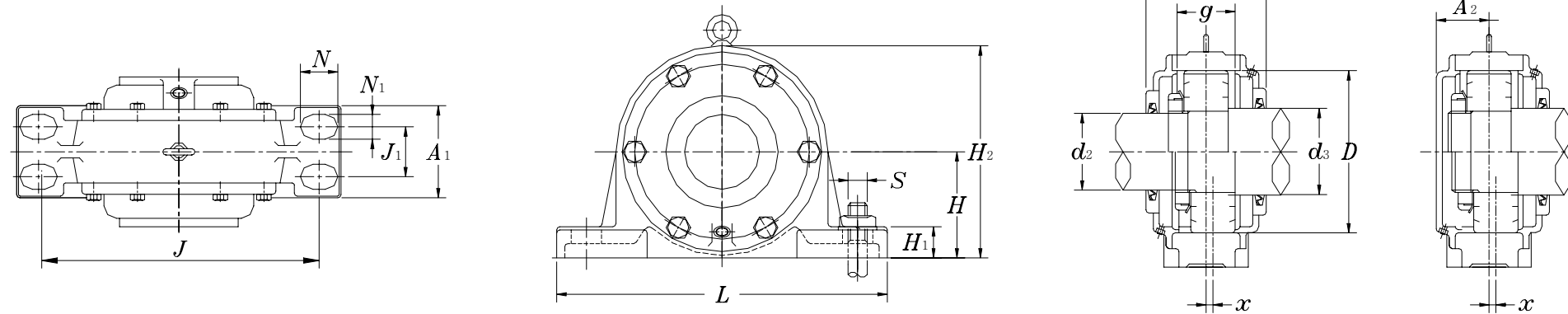
SR52~SR250 아연 다이캐스트 2차
SR260~SR340 회주철

5. 축단축의 구경부를 관통하지 않은 것이 필요할 경우는 플러머 블럭의 호칭번호 뒤에 기호

M1을 추가하여 주문바랍니다.

● 플러머 블록

플러머 블록 SV2 계열 일체형 · 한쪽 대구경형/스트레이트 내경 베어링용



d : 200~320mm

축경 mm	호칭번호	BAS 호칭번호 ²⁾	적용 부품		치 수													질량 kg	적용 부품			참고치수 mm	고무시일 호칭번호	축경 mm									
			본체	커버	스페리컬 로울러 베어링	D	H	J	J ₁	N ₁	N	L	A	A ₁	g	A ₂	H ₁		H ₂	S	위치결정 링 호칭번호 ¹⁾				개수	너트 호칭번호	와셔 호칭번호	Y ³⁾	(d ₂ 측)	(d ₃ 측)			
d	d ₂	d ₃																															
200	180	230	SV240	V360	360C	22240B	360	224	610	130	33	54	740	300	224	138	136	85	450	M27	4	130	SR360×20	2	AN40	AW40	84	ZF40	GS50	200			
220	200	250	SV244	V400	400C	22244B	400	250	680	148	36	60	820	330	250	154	151	95	500	M30	4	196	SR400×23	2	AN44	AL44	90	ZF44	ZF54	220			
240	220	260	SV248	V440	440C	22248B	440	280	740	166	40	66	880	340	280	170	156	100	560	M33	4	260	SR440×25	2	AN48	AL44	98	ZF48	ZF56	240			
260	240	280	SV252	V480	480C	22252B	480	300	790	180	43	72	940	370	300	184	173	105	600	M36	4	318	SR480×27	2	AN52	AL52	105	ZF52	ZF60	260			
280	260	300	SV256	V500	500C	22256B	500	315	830	190	43	72	990	390	315	186	185	110	630	M36	4	336	SR500×28	2	AN56	AL52	107	ZF56	ZF64	280			
300	280	320	SV260	V540	540C	22260B	540	335	890	200	46	78	1 060	410	335	202	196	115	670	M39	4	433	SR540×31	2	AN60	AL60	114	ZF60	ZF68	300			
320	300	340	SV264	V580	580C	22264B	580	355	930	215	49	84	1 110	440	355	218	211	120	710	M42	4	507	SR580×34	2	AN64	AL64	122	ZF64	GS72	320			

주 1) 위치결정 링의 호칭번호 수치는 외경과 폭 치수를 나타낸다. 2) 일본 베어링 공업회 규격 3) Y 치수는 축단형으로 했을 경우의 베어링 중심에서 축단까지의 참고치수를 나타낸다.

비고 1. SV240이상에는 운반용 볼트가 있다.

2. x치수는 베어링 중심이 플러머 블록 중심에서 벗어나 있는 수치를 나타내고, 그 수치는 위치결정 링 폭 치수의 1/2이다.

3. 주유 및 배유구
사이즈 : PT_{1/4}

4. 위치결정 링의 재질
회주철 3종 FC 200

5. 축단측의 구경부를 관통하지 않은 것이 필요할 경우는 플러머 블록의 호칭번호 뒤에 기호 M1을 추가하여 주문바랍니다.