

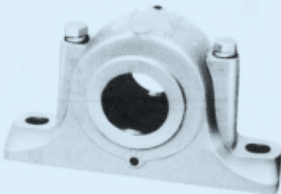
플러머블록

표 준 형 플러머블록 B302~B307 페이지
 대 형 플러머블록 B308~B311 페이지
 방 진 형 플러머블록 B312~B313 페이지
 이구경형 플러머블록 B314~B321 페이지

구조 · 형식과 특징

플러머블록에는 각종의 형식이 있다. 이 카다로그에는, ■으로 표시한 형식이 기재되어 있다. 상세한 것은 전용카다로그 **NSK플러머블록 CAT. NO. 128**을 참조하여 주십시오.

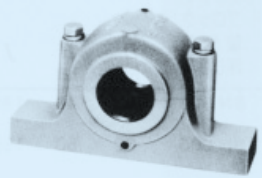
SN 5
SN 6
SN 30
SN 31



일반적으로 자주 사용되는 형식이다. SN 30형, SN31형은 중하중용이다. SN2C형, SN3C형은 양측면의 구경이 다르다.

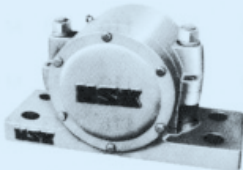
SN 2
SN 3
SN 2C
SN 3C

SN 5B
SN 6B
SN 30B
SN 31B
SN 2B
SN 3B
SN 2BC
SN 3BC



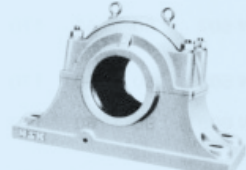
SN5형, SN6형등과 동일 치수이고, 플러머블록 강도를 늘리기 위하여 각부의 상면 및 저면의 턱진부위를 없앴기 때문에 설치구멍을 임의의 위치에 뚫을 수 있다.

SG 5



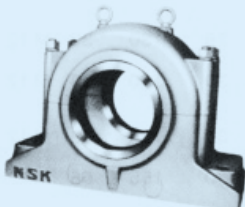
방진형 플러머블록은 오일시일, 라비린스 시일 및 오일흡의 밀봉장치를 조합한 형식으로 먼지, 이물질이 많은 환경에 적합하다.

SD 30S
SD 31S
SD 5
SD 6
SD 2
SD 3
SD 2C
SD 3C



대형이고 중하중용이다. 이종시일부착, 4개의 설치볼트 구멍부착이 표준으로 되어 있다. SD2C형, SD3C형은 양측면의 구경이 다르다.

SD31TS
SD32TS



라비린스 시일형식으로 되어 있고, 고속회전용도에 적용할 수 있다.

V · C

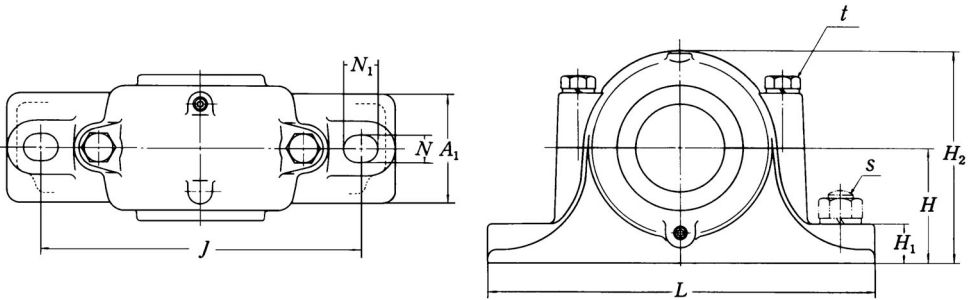


일체형플러머블록(일체형로울러베어링 유닛)은, 플러머블록이 일체형이기 때문에 이분할형 플러머블록과 비교해서, 강성이 높고 정도도 높다.

표준형 플러머 블록

SN 5형 · SN6형

축경 20~55 mm

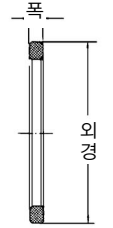
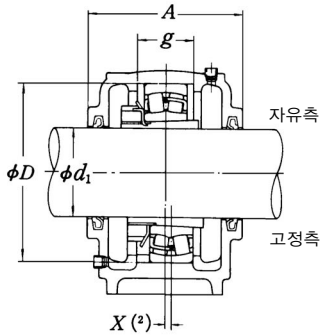


축경 (mm)	플러머 블록 하우징 호칭번호 ⁽¹⁾	치 수 (mm)										질량 (kg) (참고)			
		D H8	H h13	J	N	N ₁	A	L	A ₁	H ₁	H ₂		g H13	t (호칭)	s (호칭)
20	SN 505	52	40	130	15	20	67	165	46	22	75	25	M 8	M 12	1.1
	SN 605	62	50	150	15	20	80	185	52	22	90	34	M 8	M 12	1.6
25	SN 506	62	50	150	15	20	77	185	52	22	90	30	M 8	M 12	1.7
	SN 606	72	50	150	15	20	82	185	52	22	95	37	M 10	M 12	1.8
30	SN 507	72	50	150	15	20	82	185	52	22	95	33	M 10	M 12	1.9
	SN 607	80	60	170	15	20	90	205	60	25	110	41	M 10	M 12	2.6
35	SN 508	80	60	170	15	20	85	205	60	25	110	33	M 10	M 12	2.6
	SN 608	90	60	170	15	20	95	205	60	25	115	43	M 10	M 12	2.9
40	SN 509	85	60	170	15	20	85	205	60	25	112	31	M 10	M 12	2.8
	SN 609	100	70	210	18	23	105	255	70	28	130	46	M 12	M 16	4.1
45	SN 510	90	60	170	15	20	90	205	60	25	115	33	M 10	M 12	3.0
	SN 610	110	70	210	18	23	115	255	70	30	135	50	M 12	M 16	4.7
50	SN 511	100	70	210	18	23	95	255	70	28	130	33	M 12	M 16	4.5
	SN 611	120	80	230	18	23	120	275	80	30	150	53	M 12	M 16	5.8
55	SN 512	110	70	210	18	23	105	255	70	30	135	38	M 12	M 16	5.0
	SN 612	130	80	230	18	23	125	280	80	30	155	56	M 12	M 16	6.5

주 (1) 오일시일을 포함한다.

Unit로 주문하실때는 「플러머블록하우징+베어링+어댑터+위치결정류」이라고 해주십시오.

비 고 플러그의 나사는 PT 1/8을 사용하고 있다.



위치결정론

자동조심볼베어링 기본동정격하중		자동조심로울러베어링 기본동정격하중		어댑터			위치결정론	오일시일 ⁽³⁾
호칭번호	C _r (N)	호칭번호	C _r (N)	호칭번호	호칭(외경×폭)	개수		
1205 K	12 200	—	—	H 205X	SR 52× 5	2	GS 5	
2205 K	12 400	22205 HK	44 000	H 305X	SR 52× 7	1		
1305 K	18 200	21305 CDK	43 000	H 305X	SR 62× 8.5	2		
2305 K	24 900	—	—	H 2305X	SR 62×10	1		
1206 K	15 800	—	—	H 206X	SR 62× 7	2	GS 6	
2206 K	15 300	22206 HK	58 500	H 306X	SR 62×10	1		
1306 K	21 400	21306 CDK	55 000	H 306X	SR 72× 9	2	GS 6	
2306 K	32 000	—	—	H 2306X	SR 72×10	1		
1207 K	15 900	—	—	H 207X	SR 72× 8	2	GS 7	
2207 K	21 700	22207 HK	78 500	H 307X	SR 72×10	1		
1307 K	25 300	21307 CDK	71 500	H 307X	SR 80×10	2	GS 7	
2307 K	40 000	—	—	H 2307X	SR 80×10	1		
1208 K	19 300	—	—	H 208X	SR 80× 7.5	2	GS 8	
2208 K	22 400	22208 HK	89 500	H 308X	SR 80× 8	1		
1308 K	29 800	21308 CDK	87 500	H 308X	SR 90×10	2	GS 8	
2308 K	45 500	22308 HK	135 000	H 2308X	SR 90×10	1		
1209 K	22 000	—	—	H 209X	SR 85× 6	2	GS 9	
2209 K	23 300	22209 HK	95 000	H 309X	SR 85× 8	1		
1309 K	38 500	21309 EAKE4	119 000	H 309X	SR 100×10.5	2	GS 9	
2309 K	55 000	22309 HK	160 000	H 2309X	SR 100×10	1		
1210 K	22 800	—	—	H 210X	SR 90× 6.5	2	GS 10	
2210 K	23 400	22210 EAKE4	99 000	H 310X	SR 90×10	1		
1310 K	43 500	21310 EAKE4	142 000	H 310X	SR 110×11.5	2	GS 10	
2310 K	65 000	22310 EAKE4	197 000	H 2310X	SR 110×10	1		
1211 K	26 900	—	—	H 211X	SR 100× 6	2	GS 11	
2211 K	26 700	22211 EAKE4	119 000	H 311X	SR 100× 8	1		
1311 K	51 500	21311 EAKE4	142 000	H 311X	SR 120×12	2	GS 11	
2311 K	76 500	22311 EAKE4	234 000	H 2311X	SR 120×10	1		
1212 K	30 500	—	—	H 212X	SR 110× 8	2	GS 12	
2212 K	34 000	22212 EAKE4	142 000	H 312X	SR 110×10	1		
1312 K	57 500	21312 EAKE4	190 000	H 312X	SR 130×12.5	2	GS 12	
2312 K	88 500	22312 EAKE4	271 000	H 2312X	SR 130×10	1		

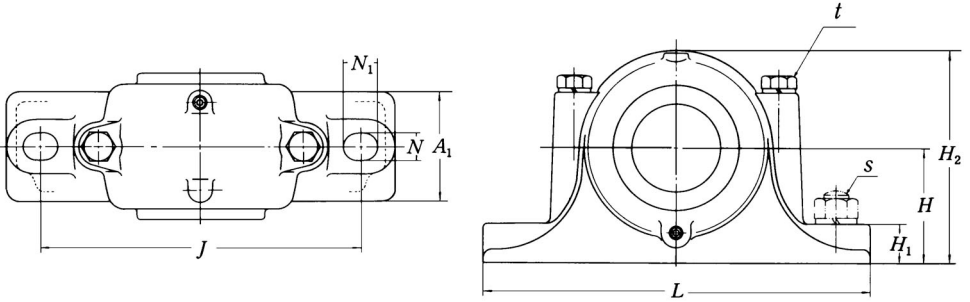
주 (2) X치수는 베어링중심과 플러머블록하우징 중심과의 어긋남을 표시하며 위치결정론 1개 사용할 시에는 위치결정론 폭의 1/2이고, 2개 사용할시에는 0이 된다.

(3) 동일번호의 ZF형도 적용할 수 있다.

표준형 플러머 블록

SN 31형 · SN 5형 · SN 6형

축경 60~100 mm

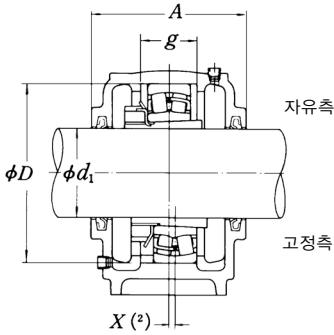


축경 (mm)	플러머 블록 하우징 호칭번호 ⁽¹⁾	치							수							질량 (kg)
		D H8	H h13	J	N	N ₁	A	L	A ₁	H ₁	H ₂	g H13	t (호칭)	s (호칭)	(참고)	
60	SN 513	120	80	230	18	23	110	275	80	30	150	43	M 12	M 16	5.6	
	SN 613	140	95	260	22	27	130	315	90	32	175	58	M 16	M 20	8.7	
65	SN 515	130	80	230	18	23	115	280	80	30	155	41	M 12	M 16	7.0	
	SN 615	160	100	290	22	27	140	345	100	35	195	65	M 16	M 20	11.3	
70	SN 516	140	95	260	22	27	120	315	90	32	175	43	M 16	M 20	9.0	
	SN 616	170	112	290	22	27	145	345	100	35	212	68	M 16	M 20	12.6	
75	SN 517	150	95	260	22	27	125	320	90	32	185	46	M 16	M 20	10	
	SN 617	180	112	320	26	32	155	380	110	40	218	70	M 20	M 24	15	
80	SN 518	160	100	290	22	27	145	345	100	35	195	62.4	M 16	M 20	13	
	SN 618	190	112	320	26	32	160	380	110	40	225	74	M 20	M 24	19	
85	SN 519	170	112	290	22	27	140	345	100	35	210	53	M 16	M 20	15	
	SN 619	200	125	350	26	32	170	410	120	45	245	77	M 20	M 24	22	
90	SN 520	180	112	320	26	32	160	380	110	40	218	70.3	M 20	M 24	18.5	
	SN 620	215	140	350	26	32	175	410	120	45	270	83	M 20	M 24	25	
100	SN 3122	180	112	320	26	32	155	380	110	40	218	66	M 20	M 24	18	
	SN 522	200	125	350	26	32	175	410	120	45	240	80	M 20	M 24	20	
	SN 622	240	150	390	28	36	190	450	130	50	300	90	M 24	M 24	32	

주 (1) 오일시일을 포함한다.

Unit로 주문하실때는 「플러머블록하우징+베어링+어댑터+위치결정륜, 이라고 해주십시오.

비 고 1. 플러머의 나사는 SN616 및 SN519이하에서는 PT 1/8를, SN617, SN520, SN 3122이상에서는 PT 1/4를 사용하고 있다.
2. SN 620 및 SN 622의 하우징에는 아이볼트가 붙어 있다.



위치결정륜

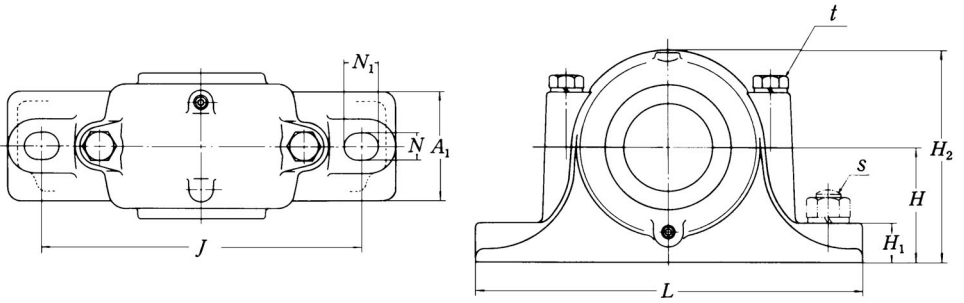
자동조심볼베어링 기본동정격하중		자동조심로울러베어링 기본동정격하중		어댑터		위치결정륜		오일시일 ⁽³⁾
호칭번호	C _r (N)	호칭번호	C _r (N)	호칭번호	호칭(외경×폭)	개수		
1213 K	31 000	—	—	H 213X	SR 120×10	2	GS 13	
2213 K	43 500	22213 EAKE4	177 000	H 313X	SR 120×12	1		
1313 K	62 500	21313 EAKE4	212 000	H 313X	SR 140×12.5	2	GS 13	
2313 K	97 000	22313 EAKE4	300 000	H 2313X	SR 140×10	1		
1215 K	39 000	—	—	H 215X	SR 130× 8	2	GS 15	
2215 K	44 500	22215 EAKE4	190 000	H 315X	SR 130×10	1		
1315 K	80 000	21315 EAKE4	250 000	H 315X	SR 160×14	2	GS 15	
2315 K	125 000	22315 EAKE4	390 000	H 2315X	SR 160×10	1		
1216 K	40 000	—	—	H 216X	SR 140× 8.5	2	GS 16	
2216 K	49 000	22216 EAKE4	212 000	H 316X	SR 140×10	1		
1316 K	89 000	21316 EAKE4	284 000	H 316X	SR 170×14.5	2	GS 16	
2316 K	130 000	22316 EAKE4	435 000	H 2316X	SR 170×10	1		
1217 K	49 500	—	—	H 217X	SR 150× 9	2	GS 17	
2217 K	58 500	22217 EAKE4	250 000	H 317X	SR 150×10	1		
1317 K	98 500	21317 EAKE4	289 000	H 317X	SR 180×14.5	2	GS 17	
2317 K	142 000	22317 EAKE4	480 000	H 2317X	SR 180×10	1		
1218 K	57 500	—	—	H 218X	SR 160×16.2	2	GS 18	
2218 K	70 500	22218 EAKE4	289 000	H 318X	SR 160×11.2	2		
—	—	23218 CK	340 000	H 2318X	SR 160×10	1	GS 18	
1318 K	117 000	21318 EAKE4	330 000	H 318X	SR 190×15.5	2		
2318 K	154 000	22318 EAKE4	535 000	H 2318X	SR 190×10	1		
1219 K	64 000	—	—	H 219X	SR 170×10.5	2	GS 19	
2219 K	84 000	22219 EAKE4	330 000	H 319X	SR 170×10	1		
1319 K	129 000	21319 CK	345 000	H 319X	SR 200×16	2	GS 19	
2319 K	161 000	22319 EAKE4	590 000	H 2319X	SR 200×10	1		
1220 K	69 500	—	—	H 220X	SR 180×18.1	2	GS 20	
2220 K	94 500	22220 EAKE4	365 000	H 320X	SR 180×12.1	2		
—	—	23220 CK	420 000	H 2320X	SR 180×10	1	GS 20	
1320 K	140 000	21320 CAK	395 000	H 320X	SR 215×18	2		
2320 K	187 000	22320 EAKE4	690 000	H 2320X	SR 215×10	1		
—	—	23122 CK	385 000	H 3122X	SR 180×10	1	GS 22	
1222 K	87 000	—	—	H 222X	SR 200×21	2		
2222 K	122 000	22222 EAKE4	485 000	H 322X	SR 200×13.5	2	GS 22	
—	—	23222 CK	515 000	H 2322X	SR 200×10	1		
1322 K	161 000	21322 CAK	395 000	H 322X	SR 240×20	2	GS 22	
2322 K	211 000	22322 EAKE4	825 000	H 2322X	SR 240×10	1		

주 (2) X치수는 베어링중심과 플러머블록하우징 중심과의 어긋남을 표시하며 위치결정륜 1개 사용할 시에는 위치결정륜 폭의 1/2이고, 2개 사용할시에는 0이 된다.

(3) 동일번호의 ZF형도 적용할 수 있다.

표준형 플러머 블록

SN 30형 · SN 31형 · SN 5형 · SN 6형
 축경 110~140 mm



축경 (mm)	플러머 블록 하우징 호칭번호 ⁽¹⁾	치							수					질량 (kg)	
		D H8	H h13	J	N	N ₁	A	(mm)	L	A ₁	H ₁	H ₂	g H13		t (호칭)
110	SN 3024	180	112	320	26	32	150	380	110	40	218	56	M 20	M 24	16
	SN 3124	200	125	350	26	32	165	410	120	45	245	72	M 20	M 24	20
	SN 524	215	140	350	26	32	185	410	120	45	270	86	M 20	M 24	24.5
	SN 624	260	160	450	33	42	200	530	160	60	320	96	M 24	M 30	48
115	SN 3026	200	125	350	26	32	160	410	120	45	240	62	M 20	M 24	19
	SN 3126	210	140	350	26	32	170	410	120	45	270	74	M 20	M 24	26
	SN 526	230	150	380	28	36	190	445	130	50	290	90	M 24	M 24	30
	SN 626	280	170	470	33	42	210	550	160	60	340	103	M 24	M 30	56
125	SN 3028	210	140	350	26	32	170	410	120	45	270	63	M 20	M 24	25
	SN 3128	225	150	380	28	36	180	445	130	50	290	78	M 24	M 24	32
	SN 528	250	150	420	33	42	205	500	150	50	305	98	M 24	M 30	38
	SN 628	300	180	520	35	45	235	610	170	65	365	112	M 30	M 30	72
135	SN 3030	225	150	380	28	36	175	445	130	50	290	66	M 24	M 24	29
	SN 3130	250	150	420	33	42	200	500	150	50	305	90	M 24	M 30	38
	SN 530	270	160	450	33	42	220	530	160	60	325	106	M 24	M 30	46
	SN 630	320	190	560	35	45	245	650	180	65	385	118	M 30	M 30	98
140	SN 3032	240	150	390	28	36	190	450	130	50	300	70	M 24	M 24	32
	SN 3132	270	160	450	33	42	215	530	160	60	325	96	M 24	M 30	48
	SN 532	290	170	470	33	42	235	550	160	60	345	114	M 24	M 30	50
	SN 632	340	200	580	42	50	255	680	190	70	405	124	M 30	M 36	115

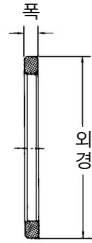
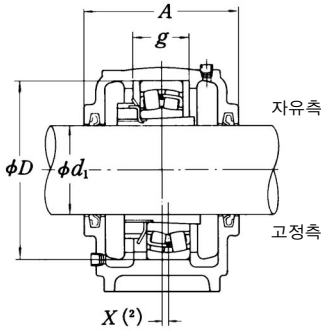
주 (1) 오일시일을 포함한다.

Unit로 주문하실때는 「플러머블록하우징+베어링+어댑터+위치결정류」이라고 해주십시오.

비 고

1. 플러그의 나사는 PT 1/4를 사용하고 있다.

2. SN 524, SN 624, SN 3126 및 SN 3028이상의 하우징에는 아이볼트가 붙어 있다.



위치결정륜

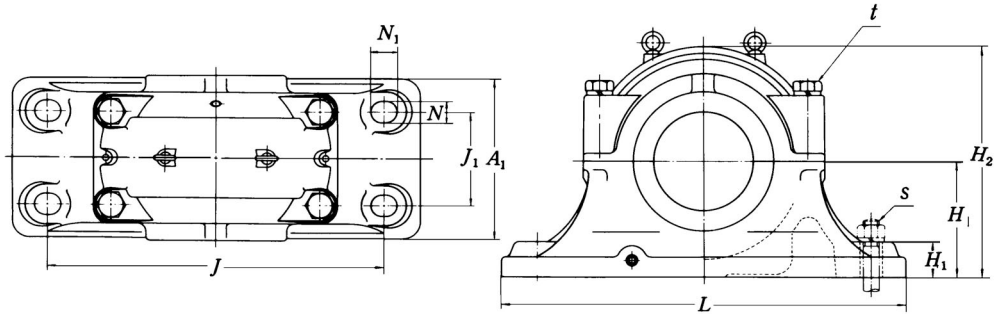
자동조심볼베어링 기본동정격하중		자동조심로울러베어링 기본동정격하중		어댑터 위치결정륜		오일시일 ⁽³⁾
호칭번호	C _r (N)	호칭번호	C _r (N)	호칭번호	호칭(외경×폭) 개수	
—	—	23024 CDK	315 000	H 3024	SR 180×10 1	GS 24
—	—	23124 CK	465 000	H 3124	SR 200×10 1	GS 24
—	—	22224 EAKE4	550 000	H 3124	SR 215×14 2	GS 24
—	—	23224 CK	630 000	H 2324	SR 215×10 1	GS 24
—	—	22324 EAKE4	955 000	H 2324	SR 260×10 1	GS 24
—	—	23026 CDK	400 000	H 3026	SR 200×10 1	GS 26
—	—	23126 CK	505 000	H 3126	SR 210×10 1	GS 26
—	—	22226 EAKE4	655 000	H 3126	SR 230×13 2	GS 26
—	—	23226 CK	700 000	H 2326	SR 230×10 1	GS 26
—	—	22326 CK	995 000	H 2326	SR 280×10 1	GS 26
—	—	23028 CDK	420 000	H 3028	SR 210×10 1	GS 28
—	—	23128 CK	580 000	H 3128	SR 225×10 1	GS 28
—	—	22228 CDK	645 000	H 3128	SR 250×15 2	GS 28
—	—	23228 CK	835 000	H 2328	SR 250×10 1	GS 28
—	—	22328 CK	1 160 000	H 2328	SR 300×10 1	GS 28
—	—	23030 CDK	470 000	H 3030	SR 225×10 1	GS 30
—	—	23130 CK	725 000	H 3130	SR 250×10 1	GS 30
—	—	22230 CDK	765 000	H 3130	SR 270×16.5 2	GS 30
—	—	23230 CK	975 000	H 2330	SR 270×10 1	GS 30
—	—	22330 CAK	1 220 000	H 2330	SR 320×10 1	GS 30
—	—	23032 CDK	540 000	H 3032	SR 240×10 1	GS 32
—	—	23132 CK	855 000	H 3132	SR 270×10 1	GS 32
—	—	22232 CDK	910 000	H 3132	SR 290×17 2	GS 32
—	—	23232 CK	1 100 000	H 2332	SR 290×10 1	GS 32
—	—	22332 CAK	1 360 000	H 2332	SR 340×10 1	GS 32

주 (2) X치수는 베어링중심과 플러머블록하우징 중심과의 어긋남을 표시하며 위치결정륜 1개 사용할 시에는 위치결정륜 폭의 1/2이고, 2개 사용할시에는 0이 된다.

(3) 동일번호의 ZF형도 적용할 수 있다.

대형 플러머 블록

SD 30 S형 · SD 31 S형 · SD 5형 · SD 6형
 축경 150~260 mm

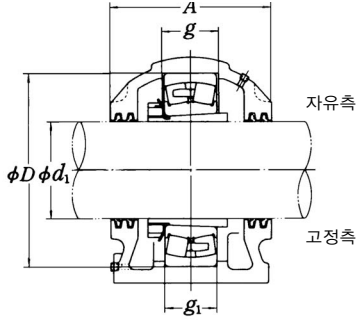


축경 (mm)	플러머블록하우징 호칭번호 ⁽¹⁾		치 수 (mm)										
	자유측	고정측	D H8	H h13	J	N	N ₁	A	L	A ₁	H ₁	H ₂	J ₁
150	SD 3034 S	SD 3034 SG	260	160	450	36	46	230	540	200	50	315	110
	SD 3134 S	SD 3134 SG	280	170	470	36	46	250	560	220	50	335	120
	SD 534	SD 534 G	310	180	510	36	46	270	620	250	60	360	140
	SD 634	SD 634 G	360	210	610	36	46	300	740	290	65	420	170
160	SD 3036 S	SD 3036 SG	280	170	470	36	46	250	560	220	50	335	120
	SD 3136 S	SD 3136 SG	300	180	520	36	46	270	630	250	55	355	140
	SD 536	SD 536 G	320	190	540	36	46	280	650	260	60	380	150
	SD 636	SD 636 G	380	225	640	43	59	320	780	310	70	450	180
170	SD 3038 S	SD 3038 SG	290	170	470	36	46	250	560	220	50	340	120
	SD 3138 S	SD 3138 SG	320	190	560	36	46	290	680	270	55	385	140
	SD 538	SD 538 G	340	200	570	36	46	290	700	280	65	400	160
	SD 638	SD 638 G	400	240	680	43	59	330	820	320	70	475	190
180	SD 3040 S	SD 3040 SG	310	180	510	36	46	270	620	250	60	360	140
	SD 3140 S	SD 3140 SG	340	200	570	36	46	310	700	280	65	400	160
	SD 540	SD 540 G	360	210	610	36	46	300	740	290	65	420	170
	SD 640	SD 640 G	420	250	710	43	59	350	860	340	85	500	200
200	SD 3044 S	SD 3044 SG	340	200	570	36	46	290	700	280	65	400	160
	SD 3144 S	SD 3144 SG	370	225	640	43	59	320	780	310	70	445	180
	SD 544	SD 544 G	400	240	680	43	59	330	820	320	70	475	190
	SD 644	SD 644 G	460	280	770	43	59	360	920	350	85	550	210
220	SD 3048 S	SD 3048 SG	360	210	610	36	46	300	740	290	65	420	170
	SD 3148 S	SD 3148 SG	400	240	680	43	59	330	820	320	70	475	190
	SD 548	SD 548 G	440	260	740	43	59	340	880	330	85	515	200
	SD 648	SD 648 G	500	300	830	50	67	390	990	380	100	590	230
240	SD 3052 S	SD 3052 SG	400	240	680	43	59	340	820	320	70	475	190
	SD 3152 S	SD 3152 SG	440	260	740	43	59	360	880	350	85	515	200
	SD 552	SD 552 G	480	280	790	43	59	370	940	360	85	560	210
	SD 652	SD 652 G	540	325	890	50	67	410	1 060	400	100	640	250
260	SD 3056 S	SD 3056 SG	420	250	710	43	59	350	860	340	85	500	200
	SD 3156 S	SD 3156 SG	460	280	770	43	59	360	920	350	85	550	210
	SD 556	SD 556 G	500	300	830	50	67	390	990	380	100	590	230
	SD 656	SD 656 G	580	355	930	57	77	440	1 110	430	110	690	270

주 (1) 오일시일을 포함한다.

Unit로 주문하실때는 "플러머블록하우징+베어링+어댑터"라고 해주십시오.

- 비 고
1. 금유플러그의 나사는 PT 1/4를, 배유플러그의 나사는 PT 3/8을 사용하고 있다.
 2. 상기표의 플러머 블록하우징에는 아이볼트가 붙어 있다.

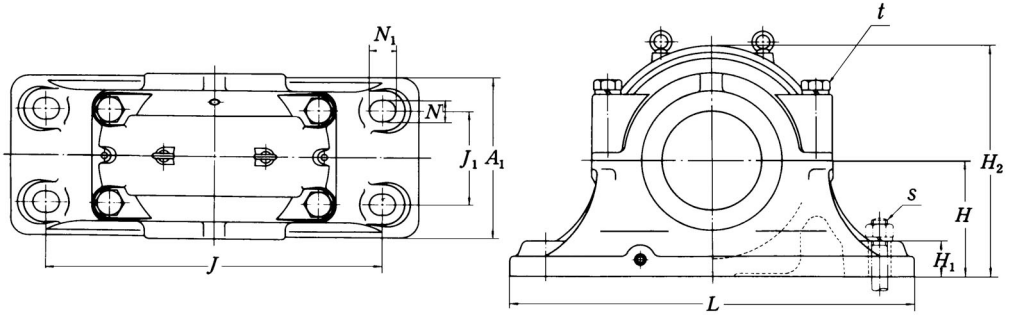


				질량 (kg) (참고)	적 용 부 품			오일시일 ⁽²⁾
<i>g</i> H13	<i>g</i> ₁ H13	<i>t</i> (호칭)	<i>s</i> (호칭)		자동차심로울러베어링 호칭번호	기본동정격하중 <i>C</i> _r (N)	어댑터 호칭번호	
77	67	M 24	M 30	70	23034 CDK	640 000	H 3034	GS 34
98	88	M 24	M 30	75	23134 CK	940 000	H 3134	GS 34
96	86	M 24	M 30	100	22234 CDK	990 000	H 3134	GS 34
130	120	M 30	M 30	160	22334 CAK	1 580 000	H 2334	GS 34
84	74	M 24	M 30	79	23036 CDK	750 000	H 3036	GS 36
106	96	M 24	M 30	94	23136 CK	1 050 000	H 3136	GS 36
96	86	M 24	M 30	110	22236 CDK	1 020 000	H 3136	GS 36
136	126	M 30	M 36	195	22336 CAK	1 740 000	H 2336	GS 36
85	75	M 24	M 30	87	23038 CAK	775 000	H 3038	GS 38
114	104	M 24	M 30	110	23138 CK	1 190 000	H 3138	GS 38
102	92	M 30	M 30	130	22238 CAK	1 140 000	H 3138	GS 38
142	132	M 30	M 36	210	22338 CAK	1 890 000	H 2338	GS 38
92	82	M 24	M 30	100	23040 CAK	940 000	H 3040	GS 40
122	112	M 30	M 30	130	23140 CK	1 360 000	H 3140	GS 40
108	98	M 30	M 30	155	22240 CAK	1 300 000	H 3140	GS 40
148	138	M 36	M 36	240	22340 CAK	2 000 000	H 2340	GS 40
100	90	M 30	M 30	130	23044 CAK	1 090 000	H 3044	GS 44
130	120	M 30	M 36	180	23144 CK	1 570 000	H 3144	GS 44
118	108	M 30	M 36	205	22244 CAK	1 570 000	H 3144	GS 44
155	145	M 36	M 36	315	22344 CAK	2 350 000	H 2344	GS 44
102	92	M 30	M 30	160	23048 CAK	1 160 000	H 3048	GS 48
138	128	M 30	M 36	210	23148 CK	1 790 000	H 3148	GS 48
130	120	M 36	M 36	240	22248 CAK	1 870 000	H 3148	GS 48
165	155	M 36	M 42	405	22348 CAK	2 600 000	H 2348	GS 48
114	104	M 30	M 36	210	23052 CAK	1 430 000	H 3052	GS 52
154	144	M 36	M 36	240	23152 CAK	2 160 000	H 3152	GS 52
140	130	M 36	M 36	315	22252 CAK	2 180 000	H 3152	GS 52
175	165	M 36	M 42	480	22352 CAK	3 100 000	H 2352	GS 52
116	106	M 36	M 36	240	23056 CAK	1 540 000	H 3056	GS 56
156	146	M 36	M 36	315	23156 CAK	2 230 000	H 3156	GS 56
140	130	M 36	M 42	390	22256 CAK	2 280 000	H 3156	GS 56
185	175	M 42	M 48	610	22356 CAK	3 500 000	H 2356	GS 56

주 (2) 동일번호의 ZF형도 적용할 수 있다.

표준형 플러머 블록

SD 30 S형 · SD 31 S형 · SD 5형
 축경 280~450 mm

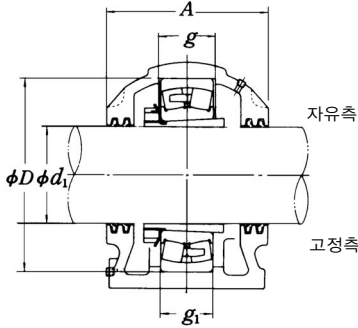


축경 (mm) d_1	플러머블록하우징 호칭번호 (1)		치 수 (mm)										
	자유측	고정측	D H8	H h13	J	N	N_1	A	L	A_1	H_1	H_2	J_1
280	SD 3060 S	SD 3060 SG	460	280	770	43	59	360	920	350	85	550	210
	SD 3160 S	SD 3160 SG	500	300	830	50	67	390	990	380	100	590	230
	SD 560	SD 560 G	540	325	890	50	67	410	1060	400	100	640	250
300	SD 3064 S	SD 3064 SG	480	280	790	43	59	380	940	360	85	560	210
	SD 3164 S	SD 3164 SG	540	325	890	50	67	430	1060	400	100	640	250
	SD 564	SD 564 G	580	355	930	57	77	440	1110	430	110	690	270
320	SD 3068 S	SD 3068 SG	520	310	860	50	67	400	1020	370	100	615	230
	SD 3168 S	SD 3168 SG	580	355	930	57	77	470	1110	450	110	690	270
340	SD 3072 S	SD 3072 SG	540	325	890	50	67	410	1060	390	100	640	250
	SD 3172 S	SD 3172 SG	600	365	960	57	77	470	1140	460	120	710	310
360	SD 3076 S	SD 3076 SG	560	340	900	50	67	410	1080	390	100	665	260
	SD 3176 S	SD 3176 SG	620	375	980	57	77	500	1160	490	120	735	320
380	SD 3080 S	SD 3080 SG	600	365	960	57	77	430	1140	420	120	710	270
	SD 3180 S	SD 3180 SG	650	390	1040	57	77	520	1220	510	125	765	340
400	SD 3084 S	SD 3084 SG	620	375	980	57	77	430	1160	420	120	735	270
	SD 3184 S	SD 3184 SG	700	420	1070	57	77	560	1250	550	135	820	380
410	SD 3088 S	SD 3088 SG	650	390	1040	57	77	460	1220	450	125	765	280
430	SD 3092 S	SD 3092 SG	680	405	1040	57	77	470	1220	460	130	790	310
450	SD 3096 S	SD 3096 SG	700	415	1100	57	77	485	1280	470	130	820	320

주 (1) 오일시일을 포함한다.

Unit로 주문하실때는 「플러머블록하우징+베어링+어댑터」이라고 해주십시오.

- 비 고 1. 급유플러그의 나사는 PT 1/4를, 배유플러그의 나사는 PT 3/8을 사용하고 있다.
 2. 상기표의 플러머 블록하우징에는 아이볼트가 붙어 있다.



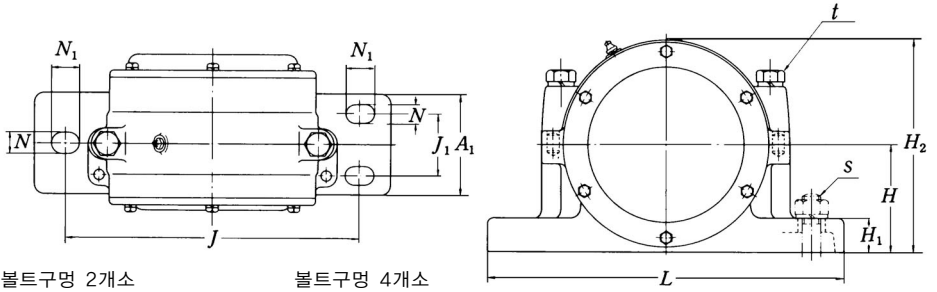
g H13	g_1 H13	t (호칭)	s (호칭)	질량 (kg) (참고)	적 용 부 품			오일시일 ⁽²⁾
					자동조심로울러베어링 호칭번호	기본동정격하중 C_r (N)	어댑터 호칭번호	
128	118	M 36	M 36	300	23060 CAK	1 920 000	H 3060	GS 60
170	160	M 36	M 42	405	23160 CAK	2 670 000	H 3160	GS 60
150	140	M 36	M 42	465	22260 CAK	2 610 000	H 3160	GS 60
131	121	M 36	M 36	320	23064 CAK	1 960 000	H 3064	GS 64
186	176	M 36	M 42	480	23164 CAK	3 050 000	H 3164	GS 64
160	150	M 42	M 48	595	22264 CAK	2 990 000	H 3164	GS 64
143	133	M 36	M 42	410	23068 CAK	2 280 000	H 3068	GS 68
200	190	M 42	M 48	650	23168 CAK	3 600 000	H 3168	GS 68
144	134	M 36	M 42	465	23072 CAK	2 390 000	H 3072	GS 72
202	192	M 42	M 48	700	23172 CAK	3 800 000	H 3172	GS 72
145	135	M 36	M 42	480	23076 CAK	2 500 000	H 3076	GS 76
204	194	M 42	M 48	940	23176 CAK	4 000 000	H 3176	GS 76
158	148	M 42	M 48	690	23080 CAK	2 970 000	H 3080	GS 80
210	200	M 42	M 48	1 040	23180 CAK	4 150 000	H 3180	GS 80
160	150	M 42	M 48	770	23084 CAK	2 910 000	H 3084	GS 84
234	224	M 48	M 48	1 150	23184 CAK	5 000 000	H 3184	GS 84
167	157	M 42	M 48	870	23088 CAK	3 150 000	H 3088	GS 88
173	163	M 48	M 48	940	23092 CAK	3 450 000	H 3092	GS 92
175	165	M 48	M 48	1 040	23096 CAK	3 800 000	H 3096	GS 96

주 (2)동일번호의 ZF형도 적용할 수 있다.

방진형 플러머 블록

SG 5형 · SG 5-0형

축경 50~180 mm

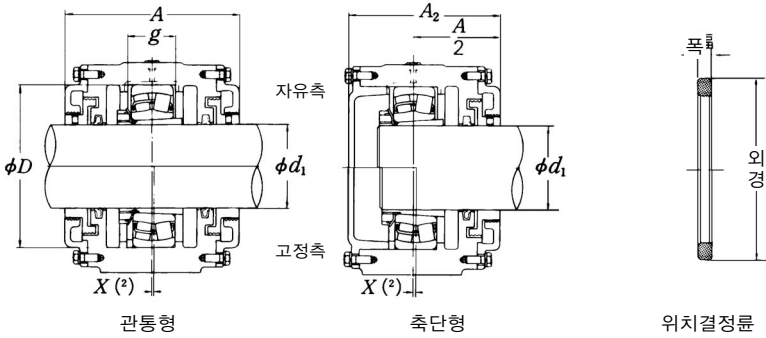


축경 (mm)	플러머블록하우징 호칭번호 ⁽¹⁾		치 수 (mm)												
	관통형	축단형	D H8	H h13	J	N	N ₁	A	L	A ₁	H ₁	H ₂	J ₁	A ₂	g H13
50	SG 511	SG 511-0	100	70	210	18	23	125	255	70	23	137	—	112.5	29
55	SG 512	SG 512-0	110	80	230	18	23	145	290	80	25	160	—	135	32
60	SG 513	SG 513-0	120	83	230	18	23	130	290	70	25	155	—	115	36
65	SG 515	SG 515-0	130	90	230	18	23	135	290	80	25	168	—	120	36
70	SG 516	SG 516-0	140	95	270	22	27	165	340	120	30	180	70	155	38
75	SG 517	SG 517-0	150	100	280	22	27	170	350	120	30	190	70	160	41
80	SG 518	SG 518-0	160	100	290	22	27	180	360	120	35	200	70	170	45
90	SG 520	SG 520-0	180	125	340	22	27	200	410	130	35	240	70	185	51
100	SG 522	SG 522-0	200	140	380	22	27	210	460	130	40	265	70	190	58
110	SG 524	SG 524-0	215	140	380	22	27	230	460	130	45	275	80	200	63
115	SG 526	SG 526-0	230	150	410	26	32	240	490	160	45	295	80	220	69
125	SG 528	SG 528-0	250	160	435	26	32	245	520	160	50	310	80	220	73
135	SG 530	SG 530-0	270	160	465	26	32	265	550	170	50	330	100	240	78
140	SG 532	SG 532-0	290	170	490	26	32	285	580	170	50	350	100	250	85
150	SG 534	SG 534-0	310	180	550	33	42	300	640	180	55	380	100	265	91
160	SG 536	SG 536-0	320	190	600	33	42	325	690	190	55	400	110	285	91
170	SG 538	SG 538-0	340	200	620	42	52	340	730	200	60	420	120	295	97
180	SG 540	SG 540-0	360	210	635	42	52	350	750	210	60	445	130	310	103

주 (1) 오일시일을 포함한다.

Unit로 주문하실때는 「플러머블록하우징+베어링+어댑터+위치결정류」이라고 해주십시오.

- 비 고
1. 그리스 니플의 나사는 SG518이하에서는 PT 1/8을, SG520이상에서는 PT 1/4를 사용하고 있다.
 2. SG520 이상의 하우징에는 아이볼트가 붙어 있다.



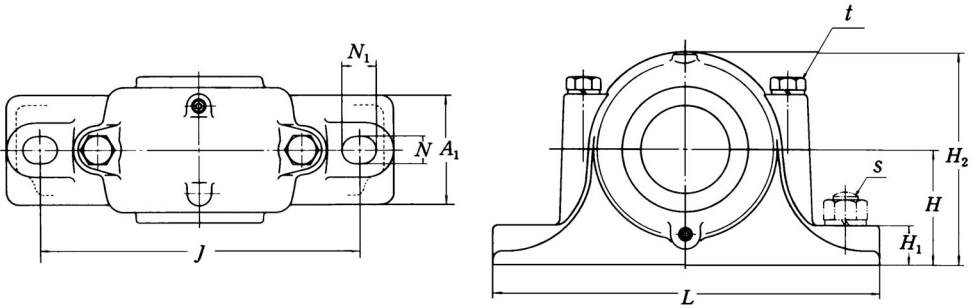
t (호칭)	s (호칭)	질 량 (kg) (참고)		적 용 부 품		품		오일시일 ⁽³⁾	
		관통형	축단형	자동조심로올러베어링 기본동정격하중 호칭번호	어댑터 호칭번호	위치결정륜 호칭(외경×폭)	개수		
M 12	M 16	8.5	7.5	22211 EAKE4	119 000	H 311X	SR 100×4	1	GS 11
M 16	M 16	15	14	22212 EAKE4	142 000	H 312X	SR 110×4	1	GS 12
M 16	M 16	9.5	8.5	22213 EAKE4	177 000	H 313X	SR 120×5	1	GS 13
M 16	M 16	12.5	11	22215 EAKE4	190 000	H 315X	SR 130×5	1	GS 15
M 20	M 20	18.5	17	22216 EAKE4	212 000	H 316X	SR 140×5	1	GS 16
M 20	M 20	21	20	22217 EAKE4	250 000	H 317X	SR 150×5	1	GS 17
M 20	M 20	25	23	22218 EAKE4	289 000	H 318X	SR 160×5	1	GS 18
M 20	M 20	37	34	22220 EAKE4	365 000	H 320X	SR 180×5	1	GS 20
M 20	M 20	50	45	22222 EAKE4	485 000	H 322X	SR 200×5	1	GS 22
M 20	M 20	59	53	22224 EAKE4	550 000	H 3124	SR 215×5	1	GS 24
M 24	M 24	67	62	22226 EAKE4	655 000	H 3126	SR 230×5	1	GS 26
M 24	M 24	73	68	22228 CDK	645 000	H 3128	SR 250×5	1	GS 28
M 24	M 24	90	80	22230 CDK	765 000	H 3130	SR 270×5	1	GS 30
M 24	M 24	105	92	22232 CDK	910 000	H 3132	SR 290×5	1	GS 32
M 30	M 30	130	115	22234 CDK	990 000	H 3134	SR 310×5	1	GS 34
M 30	M 30	155	135	22236 CDK	1 020 000	H 3136	SR 320×5	1	GS 36
M 36	M 36	175	155	22238 CAK	1 140 000	H 3138	SR 340×5	1	GS 38
M 36	M 36	210	180	22240 CAK	1 300 000	H 3140	SR 360×5	1	GS 40

주 (2) X치수는 베어링중심과 플러머블록하우징 중심과의 어긋남을 표시하며 위치결정륜의 1/2로 된다.
 (3) 동일번호의 ZF형도 적용할 수 있다.

이구경형 플러머 블록

SN 2 C형 · SN 3 C형

축경 25~55 mm

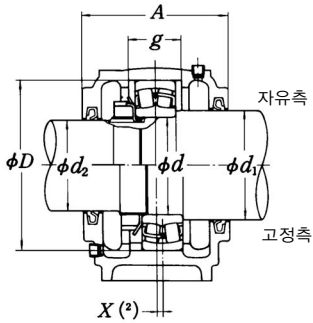


축경 (mm)	플러머 블록 하우징 호칭번호 ⁽¹⁾	치							수							
		d_1	d_2	D H8	H h13	J	N	N_1	A	L	A_1	H_1	H_2	g H13	t (호칭)	s (호칭)
25	SN 205 C	30	20	52	40	130	15	20	67	165	46	22	75	25	M 8	M 12
	SN 305 C	30	20	62	50	150	15	20	80	185	52	22	90	34	M 8	M 12
30	SN 206 C	35	25	62	50	150	15	20	77	185	52	22	90	30	M 8	M 12
	SN 306 C	35	25	72	50	150	15	20	82	185	52	22	95	37	M 10	M 12
35	SN 207 C	45	30	72	50	150	15	20	82	185	52	22	95	33	M 10	M 12
	SN 307 C	45	30	80	60	170	15	20	90	205	60	25	110	41	M 10	M 12
40	SN 208 C	50	35	80	60	170	15	20	85	205	60	25	110	33	M 10	M 12
	SN 308 C	50	35	90	60	170	15	20	95	205	60	25	115	43	M 10	M 12
45	SN 209 C	55	40	85	60	170	15	20	85	205	60	25	112	31	M 10	M 12
	SN 309 C	55	40	100	70	210	18	23	105	255	70	28	130	46	M 12	M 16
50	SN 210 C	60	45	90	60	170	15	20	90	205	60	25	115	33	M 10	M 12
	SN 310 C	60	45	110	70	210	18	23	115	255	70	30	135	50	M 12	M 16
55	SN 211 C	65	50	100	70	210	18	23	95	255	70	28	130	33	M 12	M 16
	SN 311 C	65	50	120	80	230	18	23	120	275	80	30	150	53	M 12	M 16

주 (1) 오일시일을 포함한다.

Unit로 주문하실때는 「플러머블록하우징+베어링+너트+와셔+위치결정륜」이라고 해주십시오.

비 고 플러그의 나사는 PT 1/8을 사용하고 있다.



위치결정륜

질량 (kg)	적 용 부 품						오일시일 ⁽³⁾			
	자동조심볼베어링 기본동정격하중	자동조심로울러베어링 기본동정격하중	너 트	와 셔	위 치 결 정 륜	개수	d ₁ 측	d ₂ 측		
(참고)	호칭번호	C _r (N)	호칭번호	C _r (N)	호칭번호	호칭번호	호칭(외경×폭)	개수		
1.1	1205	12 200	—	—	AN 05	AW 05X	SR 52× 5	2	GS 7	GS 5
	2205	12 400	22205 H	44 000	AN 05	AW 05X	SR 52× 7	1		
1.6	1305	18 200	21305 CD	43 000	AN 05	AW 05X	SR 62× 8.5	2	GS 7	GS 5
	2305	24 900	—	—	AN 05	AW 05X	SR 62× 10	1		
1.7	1206	15 800	—	—	AN 06	AW 06X	SR 62× 7	2	GS 8	GS 6
	2206	15 300	22206 H	58 500	AN 06	AW 06X	SR 62× 10	1		
1.8	1306	21 400	21306 CD	55 000	AN 06	AW 06X	SR 72× 9	2	GS 8	GS 6
	2306	32 000	—	—	AN 06	AW 06X	SR 72× 10	1		
1.9	1207	15 900	—	—	AN 07	AW 07X	SR 72× 8	2	GS 10	GS 7
	2207	21 700	22207 H	78 500	AN 07	AW 07X	SR 72× 10	1		
2.6	1307	25 300	21307 CD	71 500	AN 07	AW 07X	SR 80× 10	2	GS 10	GS 7
	2307	40 000	—	—	AN 07	AW 07X	SR 80× 10	1		
2.6	1208	19 300	—	—	AN 08	AW 08X	SR 80× 7.5	2	GS 11	GS 8
	2208	22 400	22208 H	89 500	AN 08	AW 08X	SR 80× 10	1		
2.9	1308	29 800	21308 CD	87 500	AN 08	AW 08X	SR 90× 10	2	GS 11	GS 8
	2308	45 500	22308 H	135 000	AN 08	AW 08X	SR 90× 10	1		
2.8	1209	22 000	—	—	AN 09	AW 09X	SR 85× 6	2	GS 12	GS 9
	2209	23 300	22209 H	95 000	AN 09	AW 09X	SR 85× 8	1		
4.1	1309	38 500	21309 EAE4	119 000	AN 09	AW 09X	SR 100× 10.5	2	GS 12	GS 9
	2309	55 000	22309 H	160 000	AN 09	AW 09X	SR 100× 10	1		
3.0	1210	22 800	—	—	AN 10	AW 10X	SR 90× 6.5	2	GS 13	GS 10
	2210	23 400	22210 EAE4	99 000	AN 10	AW 10X	SR 90× 10	1		
4.7	1310	43 500	21310 EAE4	142 000	AN 10	AW 10X	SR 110× 11.5	2	GS 13	GS 10
	2310	65 000	22310 EAE4	197 000	AN 10	AW 10X	SR 110× 10	1		
4.5	1211	26 900	—	—	AN 11	AW 11X	SR 100× 6	2	GS 15	GS 11
	2211	26 700	22211 EAE4	119 000	AN 11	AW 11X	SR 100× 8	1		
5.8	1311	51 500	21311 EAE4	142 000	AN 11	AW 11X	SR 120× 12	2	GS 15	GS 11
	2311	76 500	22311 EAE4	234 000	AN 11	AW 11X	SR 120× 10	1		

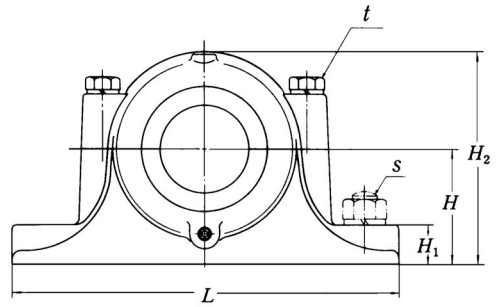
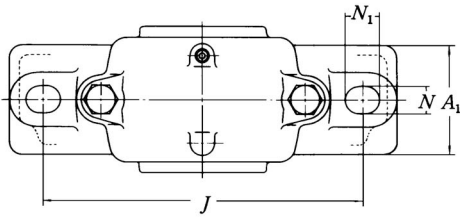
주 (2) X치수는 베어링중심과 플러머블록하우징 중심과의 어긋남을 표시하며 위치결정륜 1개 사용할 시에는 위치결정륜 폭의 1/2이고, 2개 사용할시에는 0이 된다.

(3) 동일번호의 ZF형도 적용할 수 있다.

이구경형 플러머 블록

SN 2 C형 · SN 3 C형

축경 60~90 mm

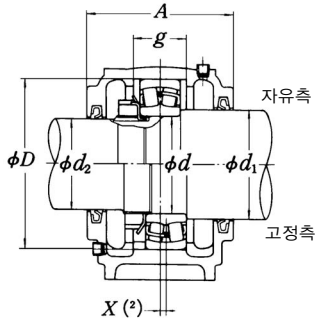


축경 (mm)	플러머 블록 하우징 호칭번호 ⁽¹⁾	치										수				
		d_1	d_2	D H8	H h13	J	N	N_1	A	L	A_1	H_1	H_2	g H13	t (호칭)	s (호칭)
60	SN 212 C	70	55	110	70	210	18	23	105	255	70	30	135	38	M 12	M 16
	SN 312 C	70	55	130	80	230	18	23	125	280	80	30	155	56	M 12	M 16
65	SN 213 C	75	60	120	80	230	18	23	110	275	80	30	150	43	M 12	M 16
	SN 313 C	75	60	140	95	260	22	27	130	315	90	32	175	58	M 16	M 20
70	SN 214 C	80	65	125	80	230	18	23	115	275	80	30	155	44	M 12	M 16
	SN 314 C	80	65	150	95	260	22	27	130	320	90	32	185	61	M 16	M 20
75	SN 215 C	85	70	130	80	230	18	23	115	280	80	30	155	41	M 12	M 16
	SN 315 C	85	70	160	100	290	22	27	140	345	100	35	195	65	M 16	M 20
80	SN 216 C	90	75	140	95	260	22	27	120	315	90	32	175	43	M 16	M 20
	SN 316 C	90	75	170	112	290	22	27	145	345	100	35	212	68	M 16	M 20
85	SN 217 C	95	80	150	95	260	22	27	125	320	90	32	185	46	M 16	M 20
	SN 317 C	95	80	180	112	320	26	32	155	380	110	40	218	70	M 20	M 24
90	SN 218 C	100	85	160	100	290	22	27	145	345	100	35	195	62.4	M 16	M 20
	SN 318 C	105	85	190	112	320	26	32	160	380	110	40	225	74	M 20	M 24

주 (1) 오일시일을 포함한다.

Unit로 주문하실때는 「플러머블록하우징+베어링+너트+와셔+위치결정류」이라고 해주십시오.

비 고 플러그의 나사는 SN 316C 및 SN 218C이하에서는 PT 1/8을, SN 317C이상에서는 PT 1/4를 사용하고 있다.



위치결정론

질량 (kg)	적 용 부 품						오일시일 ⁽³⁾		
	자동조심볼베어링 기본동정격하중	자동조심로울러베어링 기본동정격하중	너 트	와 서	위 치 결 정 론	개수	d ₁ 측	d ₂ 측	
(참고)	호칭번호	C _r (N)	호칭번호	C _r (N)	호칭번호	호칭(외경×폭)			
5.0	1212	30 500	—	—	AN 12	AW 12X SR 110×8	2	GS 16	GS 12
	2212	34 000	22212 EAE4	142 000	AN 12	AW 12X SR 110×10	1		
6.5	1312	57 500	21312 EAE4	190 000	AN 12	AW 12X SR 130×12.5	2	GS 16	GS 12
	2312	88 500	22312 EAE4	271 000	AN 12	AW 12X SR 130×10	1		
5.6	1213	31 000	—	—	AN 13	AW 13X SR 120×10	2	GS 17	GS 13
	2213	43 500	22213 EAE4	177 000	AN 13	AW 13X SR 120×12	1		
8.7	1313	62 500	21313 EAE4	212 000	AN 13	AW 13X SR 140×12.5	2	GS 17	GS 13
	2313	97 000	22313 EAE4	300 000	AN 13	AW 13X SR 140×10	1		
6.2	1214	35 000	—	—	AN 14	AW 14X SR 125×10	2	GS 18	GS 15
	2214	44 000	22214 EAE4	180 000	AN 14	AW 14X SR 125×13	1		
10	1314	65 000	21314 EAE4	250 000	AN 14	AW 14X SR 150×13	2	GS 18	GS 15
	2314	111 000	22314 EAE4	340 000	AN 14	AW 14X SR 150×10	1		
7.0	1215	39 000	—	—	AN 15	AW 15X SR 130×8	2	GS 19	GS 16
	2215	44 500	22215 EAE4	190 000	AN 15	AW 15X SR 130×10	1		
11.3	1315	80 000	21315 EAE4	250 000	AN 15	AW 15X SR 160×14	2	GS 19	GS 16
	2315	125 000	22315 EAE4	390 000	AN 15	AW 15X SR 160×10	1		
9.0	1216	40 000	—	—	AN 16	AW 16X SR 140×8.5	2	GS 20	GS 17
	2216	49 000	22216 EAE4	212 000	AN 16	AW 16X SR 140×10	1		
12.6	1316	89 000	21316 EAE4	284 000	AN 16	AW 16X SR 170×14.5	2	GS 20	GS 17
	2316	130 000	22316 EAE4	435 000	AN 16	AW 16X SR 170×10	1		
10	1217	49 500	—	—	AN 17	AW 17X SR 150×9	2	GS 21	GS 18
	2217	58 500	22217 EAE4	250 000	AN 17	AW 17X SR 150×10	1		
15	1317	98 500	21317 EAE4	289 000	AN 17	AW 17X SR 180×14.5	2	GS 21	GS 18
	2317	142 000	22317 EAE4	480 000	AN 17	AW 17X SR 180×10	1		
13	1218	57 500	—	—	AN 18	AW 18X SR 160×16.2	2	GS 22	GS 19
	2218	70 500	22218 EAE4	289 000	AN 18	AW 18X SR 160×11.2	2		
	—	—	23218 C	340 000	AN 18	AW 18X SR 160×10	1		
19	1318	117 000	21318 EAE4	330 000	AN 18	AW 18X SR 190×15.5	2	GS 23	GS 19
	2318	154 000	22318 EAE4	535 000	AN 18	AW 18X SR 190×10	1		

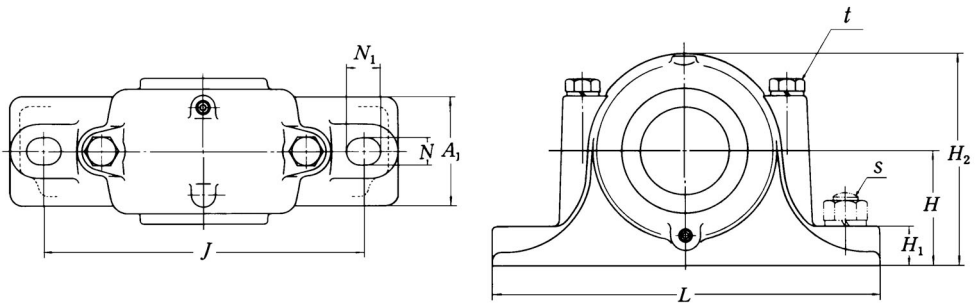
주 (2) X치수는 베어링중심과 플러머블록하우징 중심과의 어긋남을 표시하며 위치결정론 1개 사용할 시에는 위치결정론 폭의 1/2이고, 2개 사용할시에는 0이 된다.

(3) 동일번호의 ZF형도 적용할 수 있다.

이구경형 플러머 블록

SN 2 C형 · SN 3 C형

축경 95~160 mm

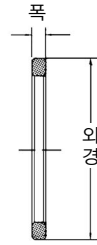
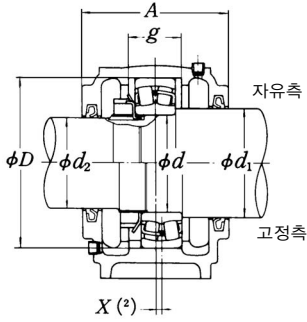


축경 (mm)	플러머 블록 하우징 호칭번호 ⁽¹⁾	치 수 (mm)														
		d_1	d_2	D H8	H h13	J	N	N_1	A	L	A_1	H_1	H_2	g H13	t (호칭)	s (호칭)
95	SN 219 C	110	90	170	112	290	22	27	140	345	100	35	210	53	M 16	M 20
	SN 319 C	110	90	200	125	350	26	32	170	410	120	45	245	77	M 20	M 24
100	SN 220 C	115	95	180	112	320	26	32	160	380	110	40	218	70.3	M 20	M 24
	SN 320 C	115	95	215	140	350	26	32	175	410	120	45	270	83	M 20	M 24
110	SN 222 C	125	105	200	125	350	26	32	175	410	120	45	240	80	M 20	M 24
	SN 322 C	125	105	240	150	390	28	36	190	450	130	50	300	90	M 24	M 24
120	SN 224 C	135	115	215	140	350	26	32	185	410	120	45	270	86	M 20	M 24
	SN 324 C	135	115	260	160	450	33	42	200	530	160	60	320	96	M 24	M 30
130	SN 226 C	145	125	230	150	380	28	36	190	445	130	50	290	90	M 24	M 24
	SN 326 C	150	125	280	170	470	33	42	210	550	160	60	340	103	M 24	M 30
140	SN 228 C	155	135	250	150	420	33	42	205	500	150	50	305	98	M 24	M 30
	SN 328 C	160	135	300	180	520	35	45	235	610	170	65	365	112	M 30	M 30
150	SN 230 C	165	145	270	160	450	33	42	220	530	160	60	325	106	M 24	M 30
	SN 330 C	170	145	320	190	560	35	45	245	650	180	65	385	118	M 30	M 30
160	SN 232 C	175	150	290	170	470	33	42	235	550	160	60	345	114	M 24	M 30
	SN 332 C	180	150	340	200	580	42	50	255	680	190	70	405	124	M 30	M 36

주 (1) 오일시일을 포함한다.

Unit로 주문하실때는 「플러머블록하우징+베어링+너트+와셔+위치결정류」이라고 해주십시오.

- 비 고
1. 플러그의 나사는 SN 219에서는 PT 1/8을, SN 319C 및 SN 220C이상에서는 PT 1/4를 사용하고 있다.
 2. SN 320C 및 SN 224C이상의 하우징에는 아이볼트가 붙어 있다.



위치결정론

질량 (kg)	적 용 부 품						오일시일 ⁽³⁾				
	자동조심볼베어링 기본동정격하중		자동조심로울러베어링 기본동정격하중		너 트	와 셔	위 치 결 정 론				
(참고)	호칭번호	C _r (N)	호칭번호	C _r (N)	호칭번호	호칭번호	호칭(외경×폭)	개수	d ₁ 축	d ₂ 축	
15	1219	64 000	—	—	AN 19	AW 19X	SR 170×10.5	2	GS 24	GS 20	
	2219	84 000	22219 EAE4	330 000	AN 19	AW 19X	SR 170×10	1			
	2319	129 000	21319 C	345 000	AN 19	AW 19X	SR 200×16	2	GS 24	GS 20	
22	2319	161 000	22319 EAE4	590 000	AN 19	AW 19X	SR 200×10	1			
	18.5	1220	69 500	—	—	AN 20	AW 20X	SR 180×18.1	2	GS 26	GS 21
	2220	94 500	22220 EAE4	365 000	AN 20	AW 20X	SR 180×12.1	2			
25	—	—	23220 C	420 000	AN 20	AW 20X	SR 180×10	1			
	1320	140 000	21320 CA	395 000	AN 20	AW 20X	SR 215×18	2	GS 26	GS 21	
	2320	187 000	22320 EAE4	690 000	AN 20	AW 20X	SR 215×10	1			
20	1222	87 000	—	—	AN 22	AW 22X	SR 200×21	2	GS 28	GS 23	
	2222	122 000	22222 EAE4	485 000	AN 22	AW 22X	SR 200×13.5	2			
	—	—	23222 C	515 000	AN 22	AW 22X	SR 200×10	1			
32	1322	161 000	21322 CA	395 000	AN 22	AW 22X	SR 240×20	2	GS 28	GS 23	
	2322	211 000	22322 EAE4	825 000	AN 22	AW 22X	SR 240×10	1			
	24.5	—	—	22224 EAE4	550 000	AN 24	AW 24	SR 215×14	2	GS 30	GS 26
—		—	23224 C	630 000	AN 24	AW 24	SR 215×10	1			
48		—	22324 EAE4	955 000	AN 24	AW 24	SR 260×10	1	GS 30	GS 26	
30	—	—	22226 EAE4	655 000	AN 26	AW 26	SR 230×13	2	GS 33	GS 28	
	—	—	23226 C	700 000	AN 26	AW 26	SR 230×10	1			
	56	—	22326 CA	995 000	AN 26	AW 26	SR 280×10	1	GS 34	GS 28	
38	—	—	22228 CD	645 000	AN 28	AW 28	SR 250×15	2	GS 35	GS 30	
	—	—	23228 C	835 000	AN 28	AW 28	SR 250×10	1			
	72	—	22328 CA	1 160 000	AN 28	AW 28	SR 300×10	1	GS 36	GS 30	
46	—	—	22230 CD	765 000	AN 30	AW 30	SR 270×16.5	2	GS 37	GS 33	
	—	—	23230 C	975 000	AN 30	AW 30	SR 270×10	1			
	98	—	22330 CA	1 220 000	AN 30	AW 30	SR 320×10	1	GS 38	GS 33	
50	—	—	22232 CD	910 000	AN 32	AW 32	SR 290×17	2	GS 39	GS 34	
	—	—	23232 C	1 100 000	AN 32	AW 32	SR 290×10	1			
	115	—	22332 CA	1 360 000	AN 32	AW 32	SR 340×10	1	GS 40	GS 34	

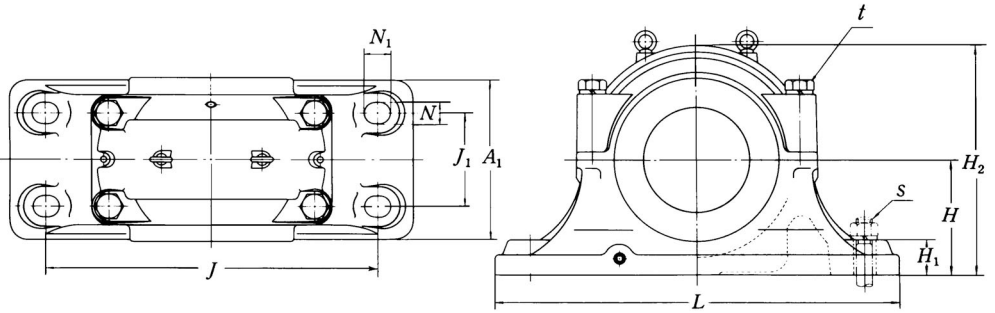
주 (2) X치수는 베어링중심과 플러머블록하우징 중심과의 어긋남을 표시하며 위치결정론 1개 사용할 시에는 위치결정론 폭의 1/2이고, 2개 사용할 시에는 0이 된다.

(3) 동일번호의 ZF형도 적용할 수 있다.

이구경형 플러머 블록

SN 2 C형 · SN 3 C형

축경 170~320 mm

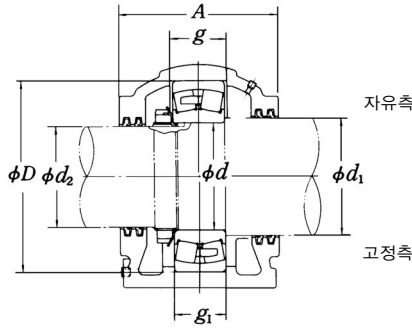


축경 (mm)	플러머블록하우징 호칭번호 (1)		치 수 (mm)												
	자유측	고정측	d_1	d_2	D_{H8}	H_{h13}	J	N	N_1	A	L	A_1	H_1	H_2	J_1
170	SD 234 C	SD 234 CG	190	160	310	180	510	36	46	270	620	250	60	360	140
	SD 334 C	SD 334 CG	190	160	360	210	610	36	46	300	740	290	65	420	170
180	SD 236 C	SD 236 CG	200	170	320	190	540	36	46	280	650	260	60	380	150
	SD 336 C	SD 336 CG	200	170	380	225	640	43	59	320	780	310	70	450	180
190	SD 238 C	SD 238 CG	210	180	340	200	570	36	46	290	700	280	65	400	160
	SD 338 C	SD 338 CG	210	180	400	240	680	43	59	330	820	320	70	475	190
200	SD 240 C	SD 240 CG	220	190	360	210	610	36	46	300	740	290	65	420	170
	SD 340 C	SD 340 CG	220	190	420	250	710	43	59	350	860	340	85	500	200
220	SD 244 C	SD 244 CG	240	210	400	240	680	43	59	330	820	320	70	475	190
	SD 344 C	SD 344 CG	240	210	460	280	770	43	59	360	920	350	85	550	210
240	SD 248 C	SD 248 CG	260	230	440	260	740	43	59	340	880	330	85	515	200
	SD 348 C	SD 348 CG	260	230	500	300	830	50	67	390	990	380	100	590	230
260	SD 252 C	SD 252 CG	280	250	480	280	790	43	59	370	940	360	85	560	210
	SD 352 C	SD 352 CG	280	250	540	325	890	50	67	410	1060	400	100	640	250
280	SD 256 C	SD 256 CG	300	260	500	300	830	50	67	390	990	380	100	590	230
	SD 356 C	SD 356 CG	300	260	580	355	930	57	77	440	1110	430	110	690	270
300	SD 260 C	SD 260 CG	320	280	540	325	890	50	67	410	1060	400	100	640	250
320	SD 264 C	SD 264 CG	340	300	580	355	930	57	77	440	1110	430	110	690	270

주 (1) 오일시일을 포함한다.

Unit로 주문하실때는 「플러머블록하우징+베어링+너트+와셔 또는 스토퍼」라고 해주십시오.

- 비 고
1. 급유플러그의 나사는 PT 1/4를, 배유플러그의 나사는 PT 3/8을 사용하고 있다.
 2. 상기표의 플러머블록하우징에는 아이볼트가 붙어 있다.



g H13	g1 H13	t (호칭)	s (호칭)	질량 (kg) (참고)	적 용 부 품				오일시일 ⁽²⁾	
					자동조심로울러베어링 호칭번호	기본동정격하중 Cr (N)	너 트 호칭번호	와셔또는 스 토 퍼 호칭번호	d1 측	d2 측
96	86	M 24	M 30	100	22234 CD	990 000	AN 34	AW 34	GS 42	GS 36
130	120	M 30	M 30	160	22334 CA	1 580 000	AN 34	AW 34	GS 42	GS 36
96	86	M 24	M 30	110	22236 CD	1 020 000	AN 36	AW 36	GS 44	GS 38
136	126	M 30	M 36	195	22336 CA	1 740 000	AN 36	AW 36	GS 44	GS 38
102	92	M 30	M 30	130	22238 CA	1 140 000	AN 38	AW 38	GS 46	GS 40
142	132	M 30	M 36	210	22338 CA	1 890 000	AN 38	AW 38	GS 46	GS 40
108	98	M 30	M 30	155	22240 CA	1 300 000	AN 40	AW 40	GS 48	GS 42
148	138	M 36	M 36	240	22340 CA	2 000 000	AN 40	AW 40	GS 48	GS 42
118	108	M 30	M 36	205	22244 CA	1 570 000	AN 44	AL 44	GS 52	GS 46
155	145	M 36	M 36	315	22344 CA	2 350 000	AN 44	AL 44	GS 52	GS 46
130	120	M 36	M 36	240	22248 CA	1 870 000	AN 48	AL 44	GS 56	GS 50
165	155	M 36	M 42	405	22348 CA	2 600 000	AN 48	AL 44	GS 56	GS 50
140	130	M 36	M 36	315	22252 CA	2 180 000	AN 52	AL 52	GS 60	GS 54
175	165	M 36	M 42	480	22352 CA	3 100 000	AN 52	AL 52	GS 60	GS 54
140	130	M 36	M 42	390	22256 CA	2 280 000	AN 56	AL 52	GS 64	GS 56
185	175	M 42	M 48	610	22356 CA	3 500 000	AN 56	AL 52	GS 64	GS 56
150	140	M 36	M 42	465	22260 CA	2 610 000	AN 60	AL 60	GS 68	GS 60
160	150	M 42	M 48	595	22264 CA	2 990 000	AN 64	AL 64	GS 72	GS 64

주 (2) 동일번호의 ZF형도 적용할 수 있다.